



# MOE HOLD

## AUFBAUANLEITUNG

MoeCell und MoeCell Large

nineti GmbH  
Siemensstr. 48  
70496 Stuttgart



# AUFBAUANLEITUNG

Modelle: MoeCell und MoeCell Large

## HINWEIS

Bitte lies dir die Anleitung vor dem Aufbau gründlich durch und bewahre diese gegebenenfalls für den späteren Gebrauch auf. Beachte darüberhinaus die folgenden Sicherheitshinweise.



Bitte folge bei der Montage deines MoeCell Systems (Balkonkraftwerk) sorgfältig den Anweisungen in dieser Anleitung. Eine genaue Einhaltung der Schritte ist entscheidend, um deine Sicherheit zu gewährleisten. Verwende die Halterung MoeHold nur für den vorgesehenen Zweck und stelle sicher, dass die Statik deines Balkons und die Tragfähigkeit des Gesamtsystems MoeCell (Halterung + Solarpaneele) gegeben sind. Deine Sicherheit hat oberste Priorität. Halte während der Montage ebenso Kinder fern. Arbeite ruhig und konzentriert und trage bei Bedarf Handschuhe, um Verletzungen vorzubeugen. Stelle sicher, dass alle örtlichen Vorschriften und Genehmigungen eingehalten werden, die für die Installation von Solaranlagen gelten. Um die Sicherheit langfristig zu gewährleisten, führe regelmäßige Wartungsarbeiten durch (siehe Wartung und Pflege). Bitte beachte, dass wir keine Haftung für Schäden, Verletzungen oder Verluste übernehmen, die durch unsachgemäße Installation entstehen.

# SUPPORT UND KONTAKT

Für Fragen oder Rückmeldungen stehen wir dir gerne zur Verfügung.

E-Mail: [info@nineti.de](mailto:info@nineti.de)

Tel.Nr.: 0711 60192327.

Wir wünschen dir viel Freude mit MoeCell!

Vielen Dank für dein Vertrauen!

Dein Team MOE.

## WARTUNG UND PFLEGE

Wir empfehlen eine ordnungsgemäße und regelmäßige Wartung sowie Pflege deines MoeCell-Systems, um die Sicherheit und langfristige Leistung zu gewährleisten.

Bitte führe deshalb regelmäßig eine Sichtprüfung durch. Überprüfe dabei die Halterung, Schrauben, Muttern, Bolzen etc. und ziehe diese bei Bedarf nach oder ersetze beschädigte bzw. abgenutzte Teile. Vor allem nach stürmischem Wetter empfehlen wir eine Überprüfung der Befestigung.

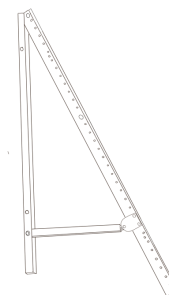
## ENTSORGUNGSHINWEIS



Dein MoeCell-System darf aufgrund seiner Materialien (**Aluminium, Edelstahl**) nicht in einer herkömmlichen Mülltonne entsorgt werden.

Bitte entsorge dein MoeCell-System nach europäischem Standard und informiere dich gegebenenfalls bei deiner örtlichen Müllabfuhr oder bei Recycling-Einrichtungen über entsprechende Sammelstellen.

## DEIN LIEFERUMFANG:



2x Seitenstrebe



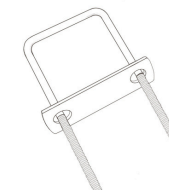
6x Panelhalterung



2x Querstrebe



2x Haken



4x U-Bolzen



6x Hülsenmutter (M5x20\*)  
\*kurz



6x Schraube (M5x16\*)  
\*kurz



8x Hülsenmutter (M5x25\*)  
\*lang



8x Schraube (M5x20\*)  
\*mittel



4x Distanzstück



4x Schraube (M6x50\*)  
\*lang



24x Mutter (M6)



24x Unterlegscheibe



12x Schlossschraube (M6x10)



4x Gummiplatte (klein)  
4x Gummiplatte (groß)

## EMPFOHLENES WERKZEUG

Gabelringschlüssel (8 mm)

Gabelringschlüssel (10 mm)

2x Innensechskantschlüssel (3mm)

2x Innensechskantschlüssel (4mm)

Ratsche mit Sechskant-Stecknuss (10mm)

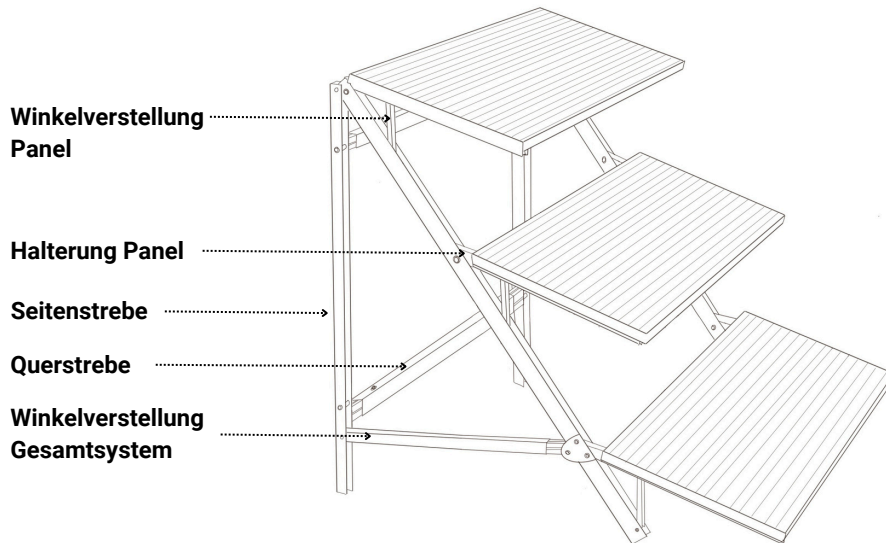
Meterstab

## START MONTAGE & AUFBAU:



Scanne den QR-Code, um zur Videoanleitung zu gelangen oder besuche den folgenden Link:  
[www.youtube.com/@moe\\_balkonkraftwerk](http://www.youtube.com/@moe_balkonkraftwerk)

## ÜBERSICHT MOE CELL



### ! HINWEIS

Die Abbildungen und die Anzahl der Paneele und Schrauben in dieser Anleitung beziehen sich auf MoeCell Large. Der Aufbau ist jedoch identisch, und die Halterung MoeHold ist bei beiden Systemen dieselbe. Der Lieferumfang ist jeweils dem System angepasst.

**HINWEIS** Um dein Balkonkraftwerk nutzen zu können, benötigst du einen passenden Wechselrichter und ein Anschlusskabel, das deinen Wechselrichter mit einer Steckdose im Hausnetz verbindet.

- ! Stelle sicher, dass dein Wechselrichter passend für die Leistung deines Balkonkraftwerks ist; andernfalls könnte dieser Schaden nehmen.
- ! Stelle ebenso sicher, dass du die gesetzlichen Regelungen beachtest und dabei die gesetzliche Einspeisegrenze nicht überschreitest.

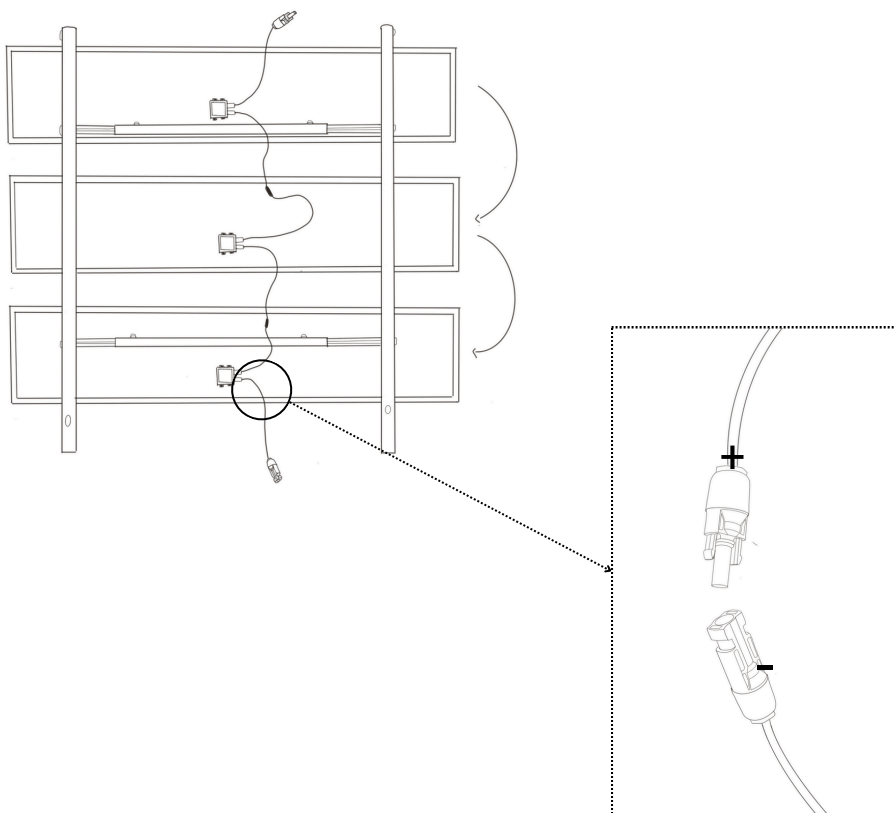
**14** Nimm nun deinen passenden Wechselrichter zur Hand und schließe die übrig gebliebenen Kabel deiner Paneele an die passenden Kabel des Wechselrichters an.

**15** Den Wechselrichter kannst du nun mithilfe deines Anschlusskabels an deine Steckdose einstecken und so mit deinem Hausnetz verbinden.

**16** Dein Balkonkraftwerk kann nun den produzierten Strom in dein Hausnetz einspeisen.

**13** Um die Solarpaneele miteinander zu verbinden, nimm das Kabel des obersten Panels und verbinde es mit dem des mittleren Panels. Das übrige Kabel des mittleren Panels verbindest du mit dem unteren Panel. Nun hast du ein Kabel des obersten Panels sowie ein Kabel des untersten Panels übrig.

**HINWEIS** Bei MoeCell Large werden 3 Paneele verbunden, während bei MoeCell 5 Paneele verbunden werden. Wichtig ist, dass jeweils beim obersten und untersten Panel ein Kabel übrig bleibt, welches dann mit dem Wechselrichter verbunden werden.

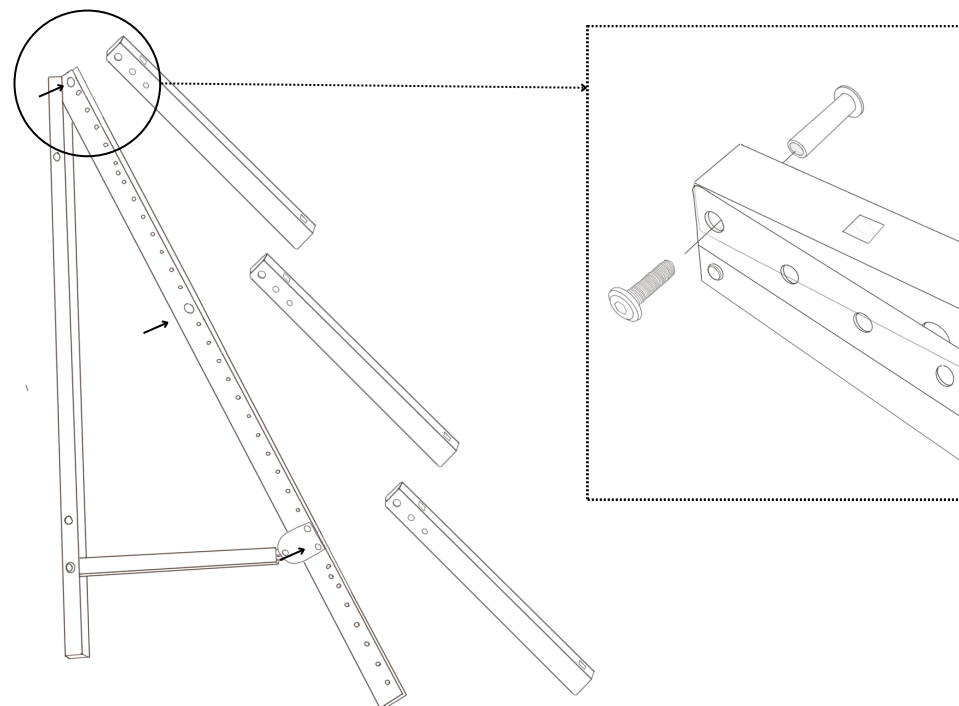


**1** Bitte prüfe die Vollständigkeit des Lieferumfangs.

**!** Um Verletzungen dritter zu vermeiden, beachte dringend, dass MoeHold vor Beendigung von Schritt 9 (S. 11) nicht über den Balkon gehoben werden darf.

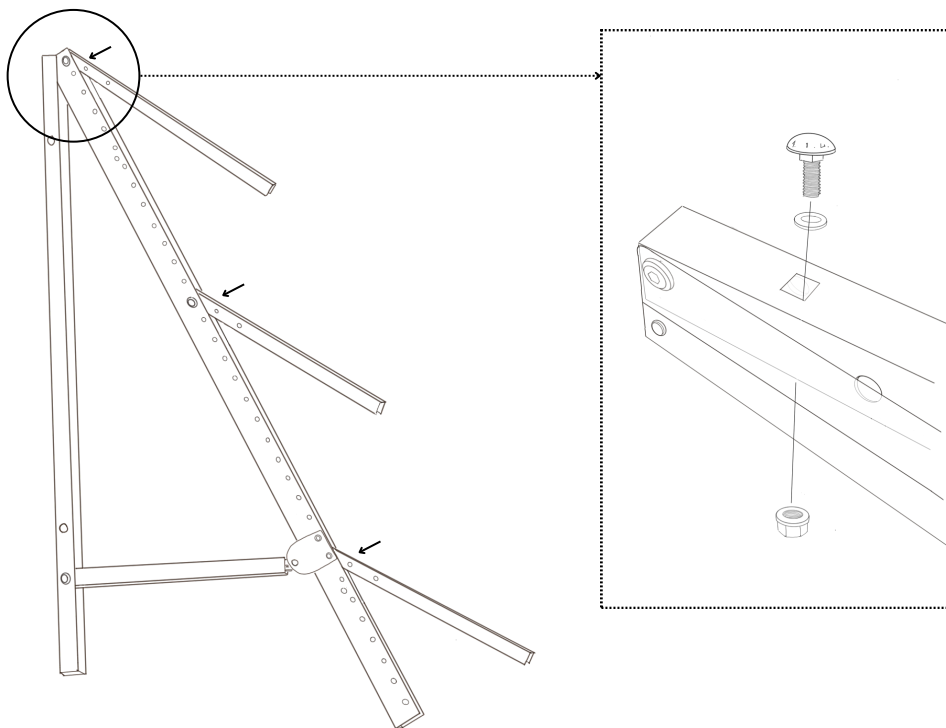
**2** Zu Beginn werden zunächst die Panelhalterungen an den Seitenstreben angebracht, die für die spätere Anbringung der Paneele notwendig sind. Nimm dir dafür die beiden Seitenstreben sowie die 6 Panelhalterungen (3 je Seite) zur Hand. Arbeite dich von oben nach unten, lege jeweils eine Panelhalterung in die Seitenstrebe und befestige diese mithilfe der Schraube sowie der Hülsenmutter. Wiederhole dies, bis alle Panelhalterungen angebracht sind.

Du benötigst: **6x Schraube (M5x20)**  
**6x Hülsenmutter (M5x25)**  
\*mittel



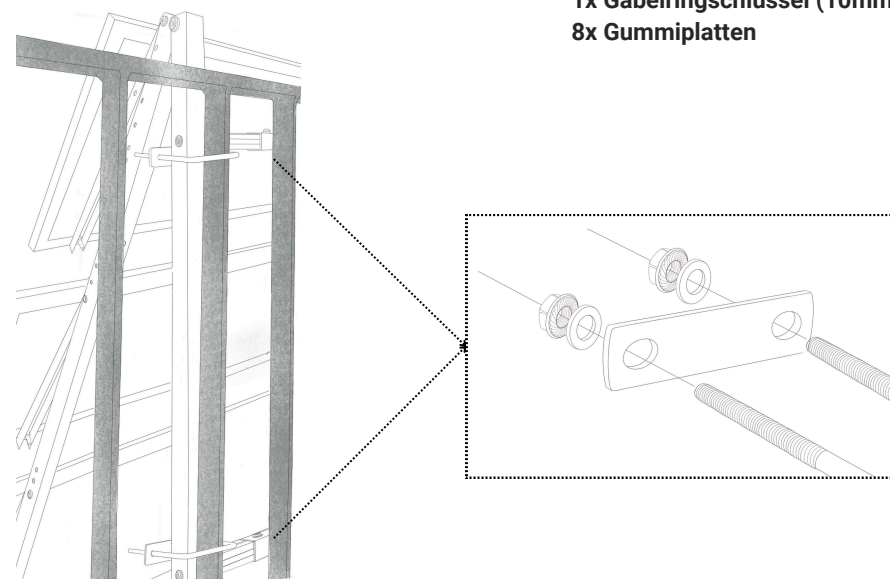
**3** Um die Paneele im späteren Verlauf einhängen zu können, füge nun die Schlossschraube mit Unterlegscheibe von oben durch das obere eckige Loch der Panelhalterung. Klappe die Panelhalterungen am besten auf und kontere von der inneren Seite mit der Mutter. Beachte, dass du die Schrauben dabei nicht zu stark festziehen musst. Durch den Spielraum ist es im späteren Schritt 10 einfacher, die Paneele einzuhängen.

**Du benötigst:** 12x Schlossschraube (M6x10)  
12x Unterlegscheibe  
12x Mutter



**12** Hänge nun MoeCell über deinen Balkon an die gewünschte Stelle und positioniere die Seitenstreben direkt vor den Längsstreben deines Balkons. Mit zwei U-Bolzen kannst du jetzt die Seitenstrebe mit der Längsstrebe deines Balkons fixieren – jeweils oben und unten. Zwischen der Halterung und den Balkonstreben können zum Schutz die mitgelieferten Gummipplatten beliebig angebracht werden. Bringe dafür die U-Bolzen an, ziehe MoeCell zu dir heran und fixiere die U-Bolzen. Stelle sicher, dass alle Muttern ausreichend festgezogen sind, sodass dein Balkonkraftwerk sicher an deinem Balkon befestigt ist. Wiederhole diesen Vorgang an beiden Seiten, jeweils oben und unten.

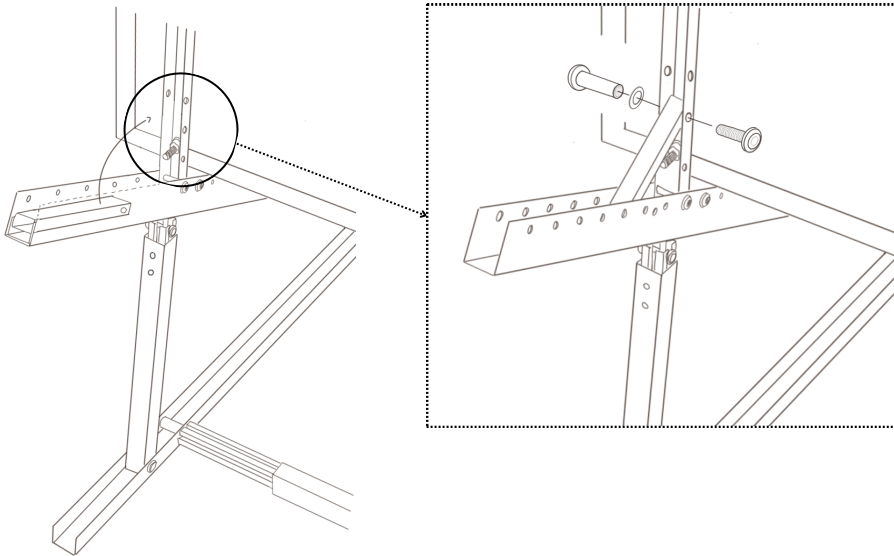
**Du benötigst:** 4x U-Bolzen  
8x Unterlegscheibe  
8x Mutter  
1x Gabelringschlüssel (10mm)  
8x Gummipplatten



**TIPP** Die vorab angebrachten Haken können, sobald die U-Bolzen befestigt sind, aus ästhetischen Gründen wieder abgenommen werden.

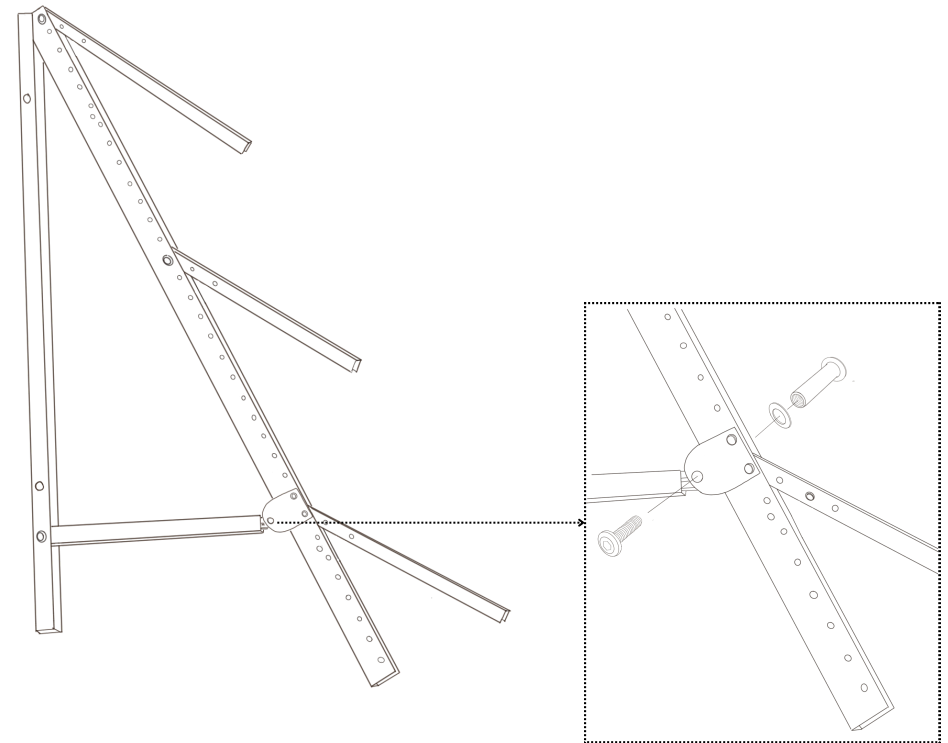
**11** Nachdem alle deine Paneele angebracht sind, fixiere nun die Winkelverstellung für die Paneele an der Paneelhalterung. Klappe dazu die Winkelverstellung aus den Seitenstreben aus und richte sie an der Paneelhalterung aus. Führe die Mutter und eine Unterlegscheibe durch das mittlere Loch und kontere von der anderen Seite mit der Schraube. Wiederhole diesen Schritt an allen Paneelen auf beiden Seiten

**Du benötigst:** 6x Unterlegscheibe  
6x Hülsenmutter (M5x20)  
6x Schraube (M5x16)  
\*kurz



**4** Fixiere nun die Seitenstreben mit der noch lockeren Winkelverstellung. Klappe hierbei die innenliegende Winkelverstellung Richtung Stahlplatte aus (die Stahlplatten zeigen jeweils nach außen) und führe die Mutter durch das Aluprofil. Fixiere diese mit der Schraube durch die Stahlplatte von oben. Stelle sicher, dass die Schrauben ausreichend festgezogen sind. Wiederhole diesen Vorgang für die zweite Seitenstrebe.

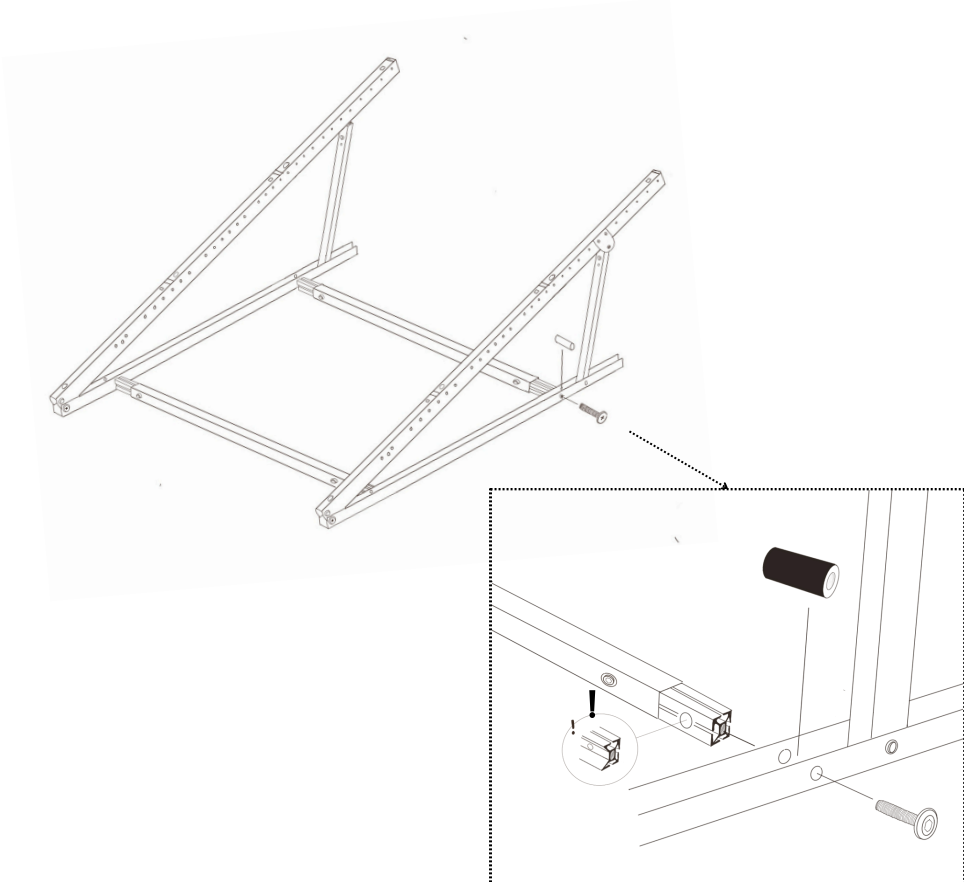
**Du benötigst:** 2x Schraube (M5x20)  
2x Hülsenmutter (M5x25)  
\*mittel



**TIPP** Zum Anbringen an deinen Balkon empfehlen wir dir, eine helfende Hand hinzuzuziehen.

- 5** Nun verbinden wir die Seitenstreben mit den Querstreben.  
Nimm dazu bitte die beiden Querstreben zur Hand. Positioniere diese so, dass die Schraublöcher der Querstreben nach oben ausgerichtet sind (!). Platziere nun ein Distanzstück in den offenen Raum der Seitenstrebe. Befestige anschließend die Schraube durch das Loch der Seitenstrebe und das Distanzstück in die Querstrebe und ziehe alles fest. Wiederhole diesen Vorgang an allen Seiten der Querstreben.

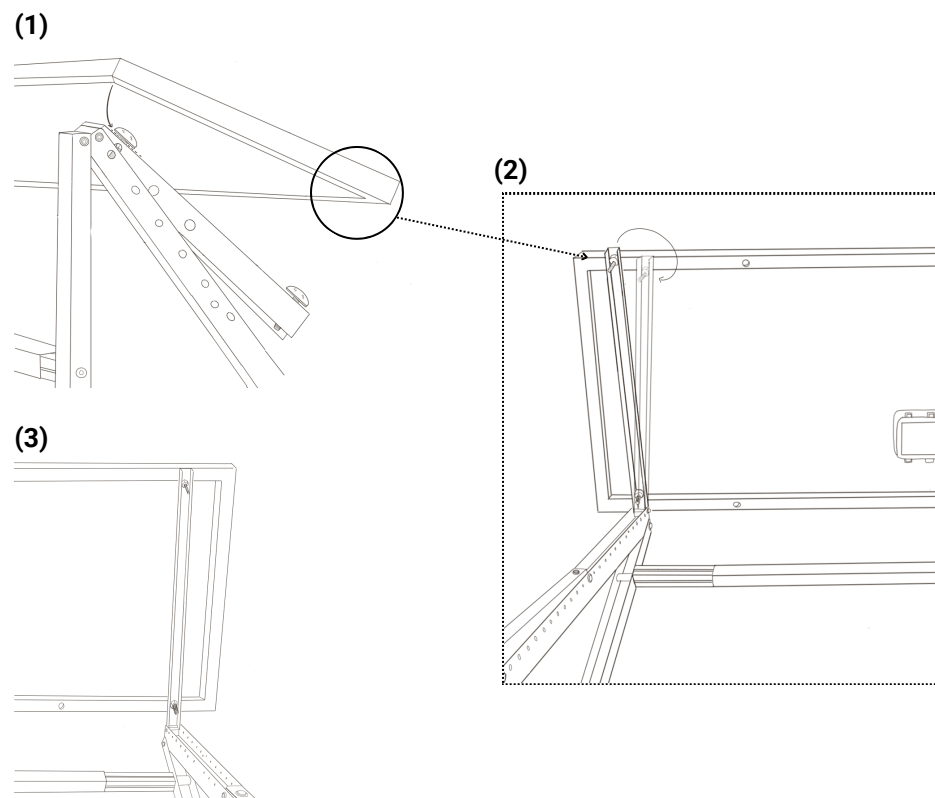
**Du benötigst:** 4x Distanzstück  
4x Schraube (M6x50)  
\*lang



- 10** Nun bringen wir die Paneele an MoeHold an.  
Klappe die Panelhalterungen aus und fixiere diese Position mit dem Griff. Lege dir deine Paneele bereit und beginne mit dem obersten Panel.

- (1) Starte an der oberen vorfixierten Schraube der Panelhalterung und hänge das Panel zwischen diese und die Panelhalterung ein.
- (2) Um das Panel an der untere Schraube einzuhängen, bewege die Panelhalterung etwas nach links oder rechts und hänge auch hier das Panel in den Zwischenraum ein.
- (3) Ziehe jetzt alle 4 Schrauben ausreichend fest und prüfe, dass das Panel sicher an der Halterung befestigt ist. Wiederhole dies mit allen Paneelen.

**Du benötigst: Meterstab**

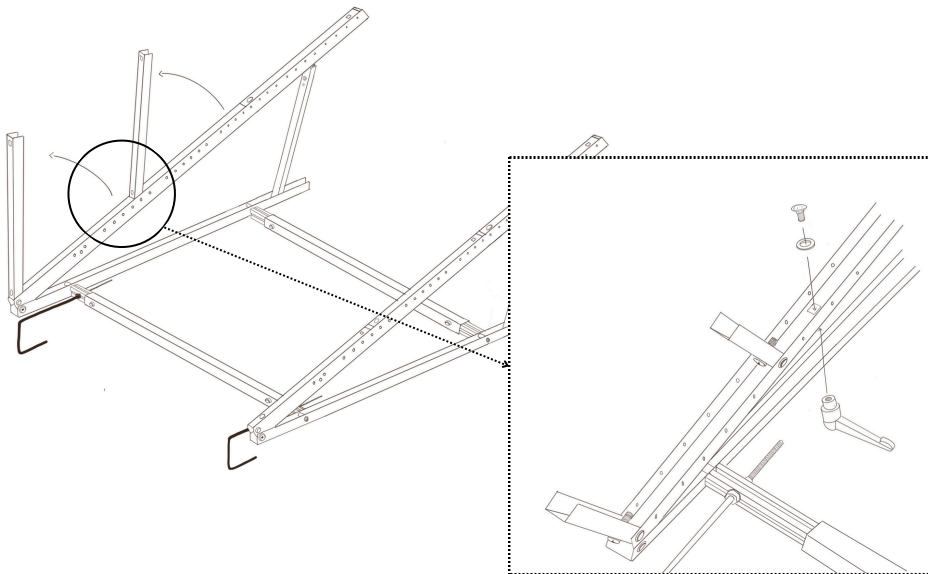




- 9 Für die spätere Winkeleinstellung deiner Paneele fixieren wir nun den Schlitten, der sich in den Seitenstreben befindet. Lege dazu MoeHold zurück auf den Boden und klappe die oberen beiden zuvor angebrachten Paneelhalterungen aus den Seitenstreben auf. Schiebe dann den inneren Schlitten so weit nach oben, bis ein Loch sichtbar wird. Bitte füge in dieses die Schlossschraube sowie eine Unterlegscheibe ein und fixiere diese auf der anderen Seite mithilfe des mitgelieferten Griffs. Wiederhole diesen Schritt auf beiden Seiten.

 **Stelle sicher, dass du diesen Schritt bedacht ausführst und die Schrauben ausreichend fixiert sind, um Verletzungen Dritter beim Anbringen an den Balkon zu vermeiden.**

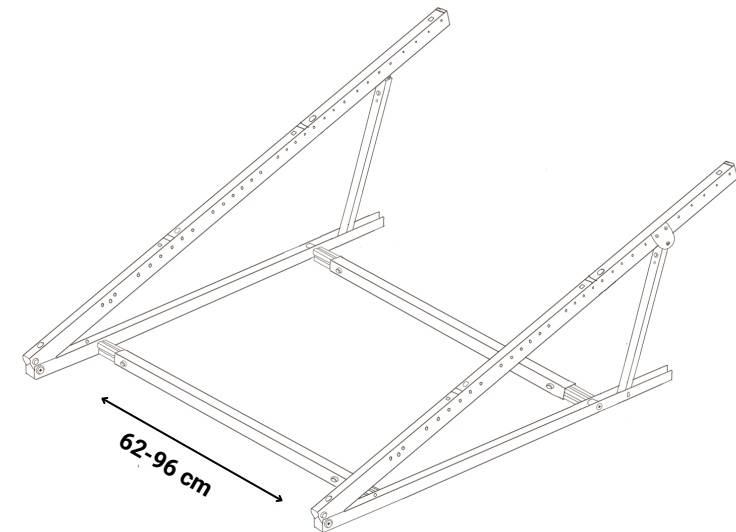
**Du benötigst:** 2x Schlossschrauben (M6x10)  
2x Unterlegscheibe  
2x Griff



**TIPP** Bevor die Paneele angebracht werden, empfehlen wir, die Halterung bereits über deinen Balkon zu heben, um zu prüfen ob die Breite und Höhe richtig eingestellt sind.

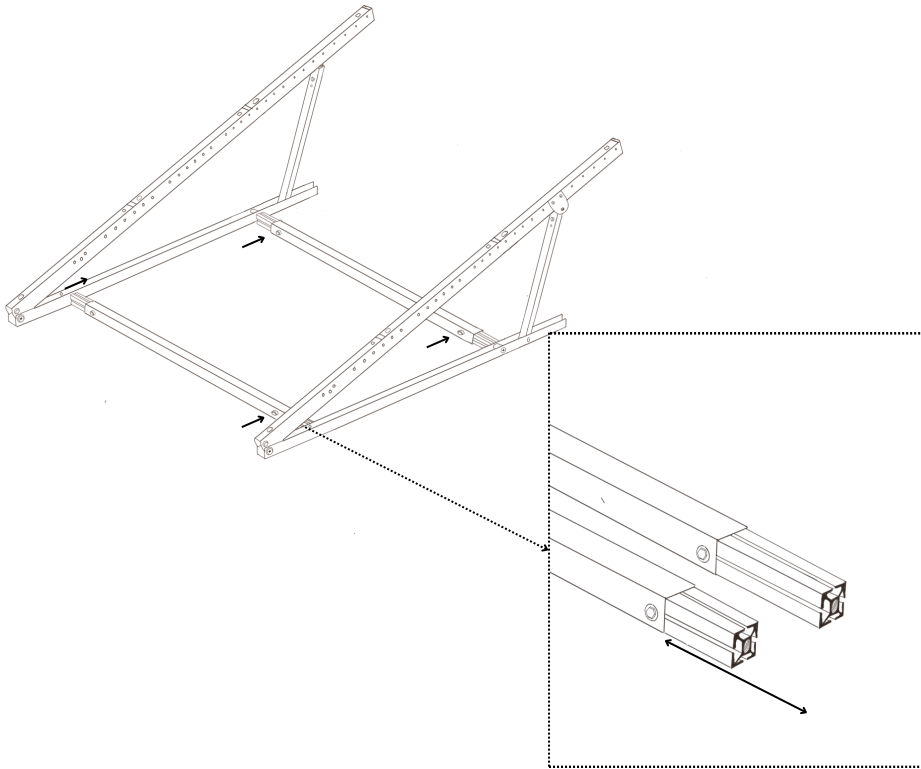
- 6 Für die passende Position am Balkon empfehlen wir dir, die Breite der Längsstreben deines Balkons auszumessen. Die Seitenstreben von MoeHold sollten dabei genau auf diese Positioniert werden. MoeHold kann in der Breite flexibel zwischen 62 - 96 cm angepasst werden – ganz nach dem Bedarf deines Balkons.

**Du benötigst: Meterstab**



- 7 Um die Querstreben auf die abgemessene und notwendige Breite deines Balkons anzupassen, öffne die 4 Schrauben der Querstreben und ziehe die Aluprofile auseinander. Stelle diese auf die gewünschte Breite ein und ziehe mithilfe eines Gabelringschlüssels die 4 Schrauben wieder fest, um die Breite zu fixieren.

**Du benötigst: Gabelringschlüssel (8mm)**



- 8 Bringe nun die Haken an, die zur Unterstützung bei der Anbringung des Systems am Balkon dienen. Nimm dir hierzu bitte die mitgelieferten Haken zur Hand, schraube jeweils 1x Mutter und 1x Unterlegscheibe darauf und führe die Haken dann rechts und links durch die obere Querstrebe (achte darauf, dass sie auf gleicher Höhe sind). Befestige das Ganze mit jeweils einer weiteren Unterlegscheibe und Mutter. Richte die komplette Halterung aus und positioniere die Haken so, dass du sie über deinen Balkon hängen kannst. Ziehe dann die Muttern fest, um die Haken final zu fixieren.

**Du benötigst: 2x Haken  
4x Mutter  
4x Unterlegscheibe**

