



MADE IN GERMANY



# SAX Power HOME 5,8 kWh

## Installationsanleitung



# Inhaltsverzeichnis

<b>Allgemeine Informationen</b> . . . . .	<b>4</b>
Bedeutung der Kennzeichnungen in diesem Handbuch . . . . .	4
<b>Sicherheit</b> . . . . .	<b>5</b>
Bestimmungsgemäße Verwendung . . . . .	5
Anforderungen an die Installations-Fachkraft . . . . .	5
Allgemeine Sicherheitshinweise . . . . .	5
Verhalten im Brandfall . . . . .	6
<b>Vier Schritte zur Installation</b> . . . . .	<b>6</b>
<b>Lieferumfang</b> . . . . .	<b>7</b>
SAX Smartmeter ADL400 – Standard-Installation . . . . .	8
SAX Smartmeter AEW100 – Wireless-Installation . . . . .	8
SAX Smartmeter ADW200 – Premium-Plus-Installation . . . . .	8
<b>Außenansicht, Display und Anschlüsse</b> . . . . .	<b>9</b>
<b>Vergleich herkömmlicher Technik mit der SAX-Technologie</b> . . . . .	<b>13</b>
<b>Montage</b> . . . . .	<b>13</b>
Speicher Wandmontage . . . . .	13
Speicher auf den Ständer montieren . . . . .	14
<b>Installation des Smartmeters</b> . . . . .	<b>15</b>
Messkonzepte . . . . .	15
SAX Smartmeter – ADL400 . . . . .	17
SAX Smartmeter – AEW100 . . . . .	20
SAX Smartmeter – ADW200 . . . . .	24
<b>SAX Homespeicher anschließen</b> . . . . .	<b>28</b>
Standard Installation (Smartmeter ADL400) . . . . .	28
Wireless Installation (Smartmeter AEW100) . . . . .	31
Premium Plus Installation (Smartmeter ADW200) . . . . .	32
<b>Notstrom Umschaltung</b> . . . . .	<b>34</b>
<b>Inbetriebnahme</b> . . . . .	<b>38</b>
<b>Webserver und App</b> . . . . .	<b>39</b>
Im Webserver registrieren . . . . .	39
Installation der App für das Smartphone (nur Android) . . . . .	40
Das SAX Power Dashboard . . . . .	41
<b>Unterstützte Protokolle</b> . . . . .	<b>42</b>
<b>Außerbetriebnahme</b> . . . . .	<b>44</b>
<b>Technische Daten</b> . . . . .	<b>44</b>
SAX Homespeicher Systemdaten . . . . .	44
SAX Homespeicher Betriebsdaten . . . . .	44
SAX – Smartmeter ADL400 . . . . .	45
SAX – Smartmeter AEW100 . . . . .	45
SAX – Smartmeter ADW200 . . . . .	46
<b>Betriebsmeldungen, Probleme und Lösungen</b> . . . . .	<b>46</b>

**Dieses Dokument richtet sich an ausgebildete Elektrofachkräfte. Die in diesem Dokument beschriebenen Handlungen dürfen nur von autorisierten Elektrofachkräften durchgeführt werden!**

**Dieses Dokument beschreibt die Installation des SAX Homespeichers Typ HOME-1-6-5-230 und HOME-2-6-5-230. Beachten Sie die Hinweise in diesem Dokument vor der Installation unbedingt!**

#### **Vorabinformationen**

- Bitte lesen Sie dieses Dokument vor der Installation sorgfältig durch.
- Bewahren Sie dieses Dokument in Ihren Unterlagen auf.

Dieses Dokument bezieht sich auf das Produkt mit der Produktbezeichnung „**SAX Power Homespeicher**“, Typ **HOME-1-6-5-230** und **HOME-2-6-5-230**

Herausgeber:  
SAX Power GmbH  
Oberer Luß 12, 89155 Erbach  
Deutschland

E-Mail: [info@sax-power.net](mailto:info@sax-power.net), [sales@sax-power.net](mailto:sales@sax-power.net)  
Telefon: +49 (0) 7305 95891-1

**Dokumentnummer IA-1-6-5-230**  
**Version 1.5**  
**01.06.2024**

## Allgemeine Informationen

**Bitte überprüfen Sie das gelieferte Gerät gründlich! Sollten Beschädigungen an der Verpackung oder am Gerät vorhanden sein, dokumentieren Sie diese und setzen Sie sich unverzüglich mit der Spedition, die das Gerät zu Ihnen geliefert, hat in Kontakt!**

Dieses Dokument dient als Handbuch für den SAX Homespeicher (Typ HOME-1-6-5-230 und HOME-2-6-5-230). Lesen Sie dieses Dokument vor Inbetriebnahme vollständig durch und bewahren Sie es sicher auf.

Im Folgenden wird der „SAX Homespeicher“ der Einfachheit halber als „Speicher“ bezeichnet.

### Bedeutung der Kennzeichnungen in diesem Handbuch



Gefahr! Nichtbeachtung der Sicherheitshinweise kann zu Tod oder schweren Verletzungen führen.



Vorsicht! Nichtbeachtung der Sicherheitshinweise kann zu Verletzungen oder Sachbeschädigung führen.



Hilfreiche Informationen.

# Sicherheit

## Bestimmungsgemäße Verwendung

Im SAX Homespeicher wird elektrische Energie gespeichert. Bei unsachgemäßer Handhabung besteht Lebensgefahr für den Benutzer oder Dritte oder es kann zu einer Beschädigung des Speichers und anderer Sachwerte kommen. Halten Sie sich daher unbedingt an die in diesem Dokument beschriebenen Sicherheitshinweise.

Für eine bestimmungsgemäße Verwendung muss Folgendes eingehalten werden:

- Die Installation des Speichers muss von einer zertifizierten Elektro-Fachkraft durchgeführt werden
- Der Speicher darf nur nach vollständiger Installation in Betrieb genommen werden
- Der Speicher darf nur an einem geeigneten Ort in Benutzung genommen werden
- Jede Art der Veränderung am Gerät ist unzulässig
- Der Speicher darf unter keinen Umständen geöffnet werden



Bei Nichtbeachtung der Anweisungen oder Hinweise in diesem Dokument gehen alle Garantie- und Gewährleistungsansprüche verloren.

## Anforderungen an die Installations-Fachkraft

Der Speicher darf nur von einer ausgebildeten Elektrofachkraft nach der Norm DIN VDE 1000-10 VDE 1000-10:2021-06 „Anforderungen an die im Bereich der Elektrotechnik tätigen Personen“ installiert und in Betrieb genommen werden. Der Speicher muss beim zuständigen Netzbetreiber angemeldet werden.



## Allgemeine Sicherheitshinweise

Beachten Sie unbedingt folgende Sicherheitshinweise:

### Hinweise für die Umgebung des Speichers

Den Speicher nur an geeigneten Orten im Innenbereich aufstellen und installieren, das heißt:

- vor Wasser und Fremdkörpern (Durchmesser < 2 mm) geschützt
- gut belüftet
- keine direkte Sonneneinstrahlung
- Umgebungstemperatur im Betrieb zwischen 5°C und 35°C
- Lager- und Transporttemperatur zwischen -10°C und 40°C
- relative Luftfeuchtigkeit max. 80%
- Nicht an explosionsgefährdeten Plätzen benutzen
- Nicht in Räumen mit explosiven oder korrosiven Gasen (Ammoniakgehalt max. 20 ppm)

### Hinweise für den Umgang mit dem Speicher

- **Das Gehäuse unter keinen Umständen öffnen!** Bei Berührung von Bauteilen im Innern besteht Lebensgefahr!
- Den Speicher nur für längere Zeit ausschalten, wenn der Ladezustand mindestens 50% beträgt! (Sonst droht Tiefentladung der Batteriezellen)
- Nur in einwandfreiem Zustand verwenden.
- Keine eigenständigen Reparaturen durchführen. Im Schadensfall wenden Sie sich bitte an die SAX Power GmbH oder Ihren Installationsdienst.
- Keine Veränderungen am Speicher vornehmen.
- Lüftungsöffnungen nicht blockieren
- Sicherungseinrichtungen auf keinen Fall überbrücken oder verändern.
- Die Anschlüsse für Strom und Daten nicht verändern.
- Störungen und Fehlermeldungen gemäß Kapitel „Betriebszustände und Fehlermeldungen mit möglichen Maßnahmen“ behandeln.
- Mit mindestens 2 Personen heben, um Verletzungen vorzubeugen

## Verhalten im Brandfall

Durch den Einsatz von Lithium-Eisen-Phosphat Zellen, ist ein Brand sehr unwahrscheinlich. Sollte dieser Fall dennoch eintreten, so führt dies zur Freisetzung von Stoffen, die für Haut und Augen reizbar sind.

### Beachten Sie daher bitte folgende Hinweise:

- Den Raum mit dem brennenden Speicher nur mit entsprechender Schutzausrüstung betreten (Schutzkleidung, Atemschutz, Gesichtsschutz)
- Wenn möglich, Speicher und die Netzsicherung im Haus abschalten, bevor mit den Löscharbeiten begonnen wird



Weitere Informationen zum Verhalten im Brandfall mit Lithium-Stromspeichern finden Sie hier: Merkblatt für Einsatzkräfte – Einsatz an stationären Lithium Solarstromspeichern (Herausgeber: Bundesverband der Solarwirtschaft e.V.)

## Vier Schritte zur Installation

# 1.

**Speicher montieren**

Seite 13

# 2.

**Smartmeter installieren**

Seite 15

# 3.

**Anschlüsse des  
Speichers herstellen**

Seite 28

# 4.

**Speicher anschalten und  
Login im Webportal**

Seite 39

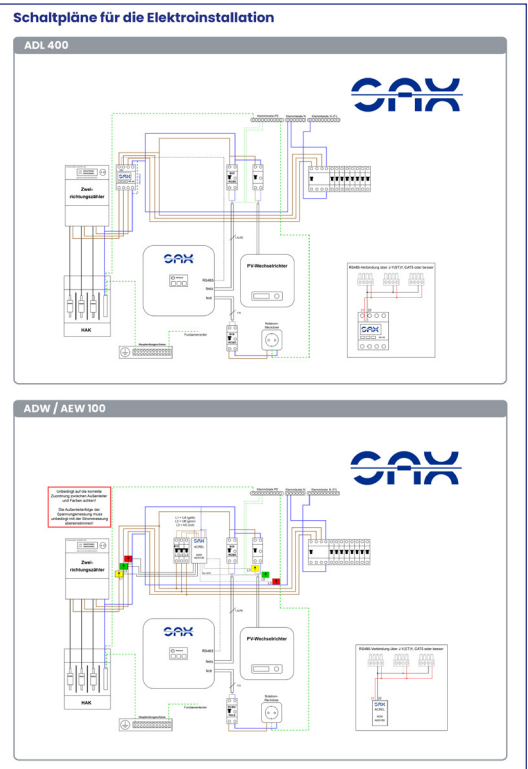
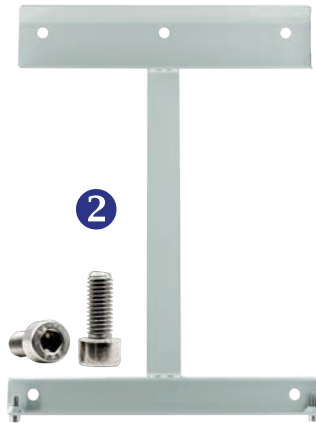
# Lieferumfang

## SAX Power Homespeicher HOME 5,8 kWh

Im Lieferumfang enthalten:

1. Batteriespeicher HOME 5,8 kWh
2. Wandhalterung mit 2 Schrauben zur Positionierung des Speicher
3. Klemmblock
4. 2 St. Wielandstecker
5. Montage-Kurzanleitung

Gegebenenfalls Smartmeter (je nach Konfiguration)



**SAX Power Montage-Kurzanleitung für Batteriespeicher HOME 5,8 kWh**

Green Technical Support steht Ihnen bei allen Fragen rund um die Installation Ihres Speicher zur Verfügung. Telefon: +49 (0) 7055 9389-1 • E-Mail: [info@sax-power.net](mailto:info@sax-power.net)

**Lieferumfang**

**Basis-Ausstattung**

1. Batteriespeicher
2. Wandhalterung mit 2 Schrauben zur Positionierung des Speicher
3. Klemmblock
4. 2 St. Wielandstecker
5. Montage-Kurzanleitung

**Standard-Installation**

Basis-Ausstattung +

6. Smartmeter ADL 400

**Wireless-Installation**

Basis-Ausstattung +

6. Smartmeter AEW 100
7. 2 St. Wielandstecker
8. 2 St. Klemmblock

**Wireless-Plus-Installation**

Basis-Ausstattung +

6. Smartmeter AEW 100
7. 2 St. Wielandstecker
8. 2 St. Klemmblock
9. 2 St. Klemmblock
10. 2 St. Klemmblock

**Anschlüsse des Speichers**

12. Messanschluss  
13. AC/DC-Überspannung  
14. AC/DC-Überspannung  
15. Messanschluss  
16. Messanschluss  
17. Messanschluss

**Wandmontage**

1. Speichergewicht 53 kg
2. Bei Montage die vor Montage die Tragfähigkeit über prüfen für alle Montageorte (Beton, Mauerwerk, Holzbohlen und Stahlbeton) und vorher Auswärtige der Schrauben und Dübel entsprechend die Beanspruchung der Masse
3. Die Montage muss auf einem festem Untergrund erfolgen

**Elektroinstallation**

Die Elektroinstallation darf nur von einem ausgebildeten Elektriker durchgeführt werden!

**Smartmeter ADL 400**

ADL 400 + AEW 100 + ADW

**Smartmeter AEW 100**

**Smartmeter ADW**

**Wichtige Hinweise:**

1. Der Speicher muss beim Zuständigen Elektriker installiert werden.
2. Der Speicher nach öffnen Die Garantie entfällt durch das Öffnen des Gehäuses.
3. Der Speicher nicht außerhalb der Temperaturgrenzen von 0°C bis 40°C betreiben.
4. Nach dem Erreichen 80% Ladezustand werden und abkühlen lassen Speicher nicht betreiben.
5. Speicher nach dem Erreichen 80% Ladezustand ausschalten oder vom Netz trennen.

Die ausführliche Anleitung finden Sie unter [www.sax-power.net](https://www.sax-power.net)

### SAX Power Smartmeter ADL400 – Standard Installation



Im Lieferumfang enthalten:

1. 1 St. Smartmeter ADL400

### SAX Power Smartmeter AEW100 Wireless-Installation

Im Lieferumfang enthalten:

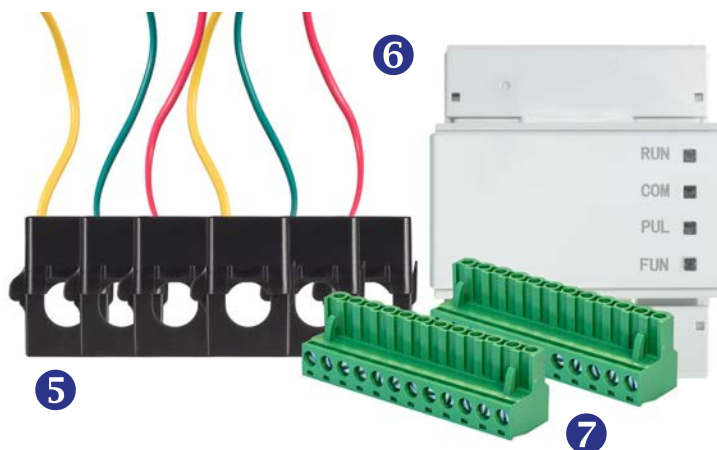
2. 3 St. Klappstromwandler
3. 1 St. Smartmeter AEW100
4. 3 St. Klemmblöcke



### SAX Power Smartmeter ADW200 Wireless-Plus-Installation

Im Lieferumfang enthalten:

5. 2 x 3 St. Klappstromwandler
6. 1 St. Smartmeter ADW200
7. 2 St. Klemmblöcke



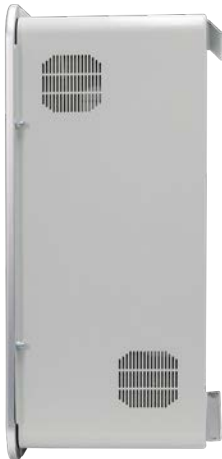
Benötigte Kabel zum fachgerechten Anschluss des SAX-Homespeicher sind nicht im Lieferumfang enthalten. Sie können die notwendigen Kabel über die SAX Power Fachpartner bestellen. Für ADW200 und AEW100 ist zusätzlich ein Leitungsschutzschalter 3P B10 erforderlich.

**Beim Einsatz von mehr als einem Speicher im Verbund befindet sich das Smartmeter inklusive Zubehör im Verpackungskarton „A“.**



## Außenansicht, Display und Anschlüsse

Das Display ist ein stromsparendes E-Paper-Display, beim Abschalten bleibt der letzte Zustand am Display dauerhaft sichtbar. Am Display kann der Ladezustand, die IP-Adresse des Speichers, die Gesamtleistung und die Lade- bzw. Entladeleistung des Speichers abgelesen werden. Es ist auch möglich, die Leistung des PV-Wechselrichters anzeigen zu lassen. Die Anschlüsse des Speichers sind im Folgenden beschrieben:



Seitenansicht rechts,  
Lüftungsöffnungen



Außenansicht  
SAX-Homespeicher HOME  
mit E-Paper Display.



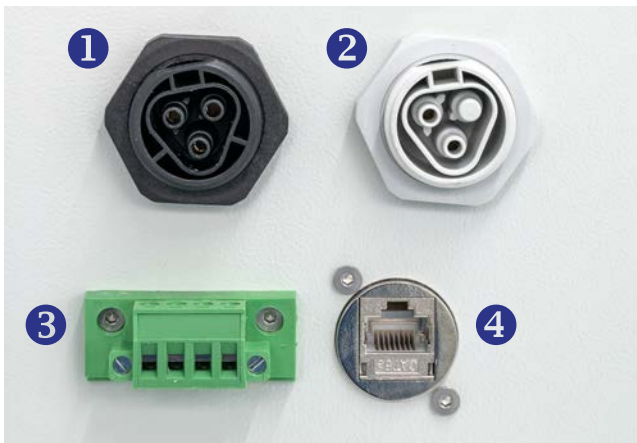
Seitenansicht links,  
Lüftungsöffnungen,  
Hauptschalter



Seitenansicht unten,  
Anschlüsse des Speichers,  
Typenschild



Rückseite  
mit Hängeschiene



5

Außenansicht, Anschlüsse des Speichers

1. Netzanschluss
2. Notstromanschluss
3. RS485-Schnittstelle
4. LAN Anschluss
5. Hauptschalter
6. Typenschild DE



6

## Vergleich herkömmlicher Technik mit der SAX Power-Technologie

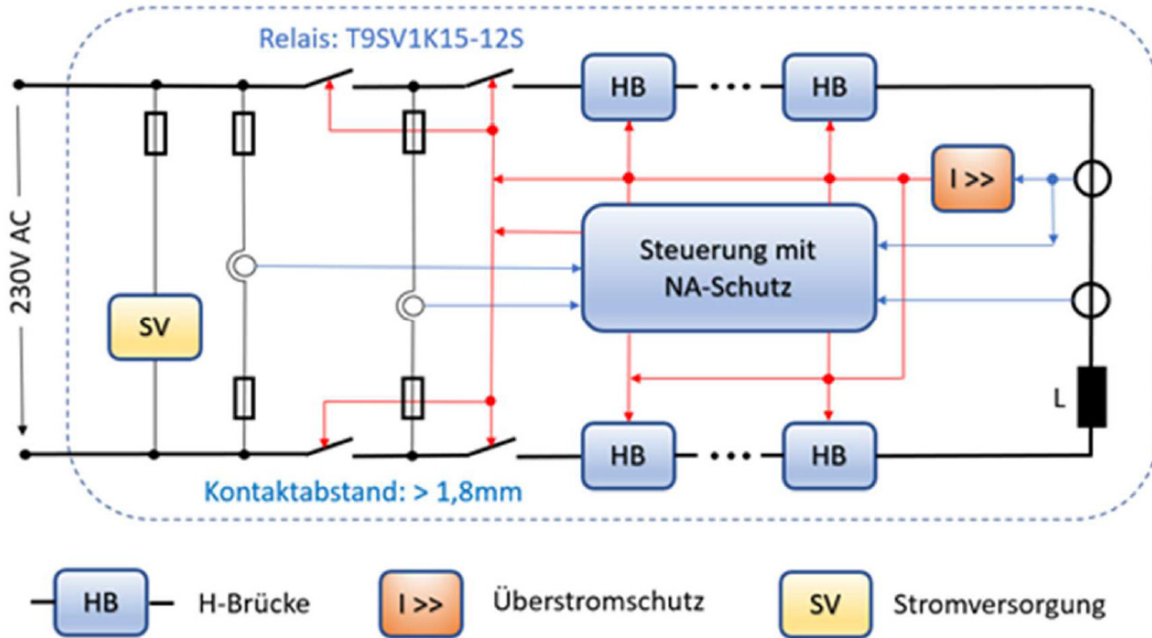
In Batteriespeichersystemen werden meist hohe Batteriespannungen mit bis zu mehreren hundert Volt benötigt. Die Zellspannungen von einzelnen Batterien liegen jedoch lediglich bei einigen Volt (z.B. 3,2 V bei Lithium-Eisenphosphat-Batterien). Daher ist es notwendig, viele Batteriezellen in Reihe zu schalten. Jede Zelle unterscheidet sich fabrikationsbedingt in Ihren Eigenschaften wie Zellkapazität, Selbstentladungsrate und Temperaturcharakteristik. Diese Unterschiede werden durch Alterungseffekte noch verstärkt. Beim Laden der Zellen führt dies dazu, dass einzelne Zellen noch nicht ihren maximal möglichen Ladezustand erreicht haben, während andere Zellen bereits voll aufgeladen sind. Der Ladevorgang muss in diesem Fall abgebrochen werden, da sonst einzelne Zellen überladen werden, was zu einer Schädigung bis hin zur Zerstörung der Batteriezellen führen kann. Beim Entladevorgang verhält es sich ähnlich: Während einzelne Zellen schon entladen sind, haben andere durchaus noch Energie gespeichert. Der Betrieb muss allerdings eingestellt werden, da sonst die schwächeren Zellen zu tief entladen werden, was ebenso zur Zerstörung dieser Zellen führen kann. Um all dies zu vermeiden, ist in jedem Batteriespeicher ein Batteriemanagementsystem (BMS) mit einem Ladungsausgleich zwischen den einzelnen Batteriezellen zwingend notwendig.

Das zurzeit am weitesten verbreitete Verfahren ist der passive Ladungsausgleich. Bei diesem werden volle Zellen über einen Widerstand entladen, um ein weiteres Laden der übrigen Zellen zu ermöglichen. Bei diesem Verfahren wird jedoch die wertvolle elektrische Energie bereits voller Zellen in Wärme umgesetzt. Außerdem bietet dieses Verfahren keine Lösung für den Entladevorgang. Die nutzbare Kapazität eines Batteriespeichers wird aufgrund der Reihenschaltung in solchen Systemen durch die Kapazität der schwächsten Zellen bestimmt und ist entsprechend kleiner als die installierte Kapazität. Es ist also eine Überdimensionierung nötig, d.h. es werden deutlich mehr Batteriezellen verbaut als eigentlich notwendig, um die angegebene Kapazität zu gewährleisten.

Die SAX-Technik löst die oben genannten und weitere Probleme. Im SAX-Speicher werden sogenannte kaskadierte H-Brücken eingesetzt. Bei dieser Technik werden Batteriezellen nicht direkt, sondern über leistungselektronische Brücken in Reihe geschaltet (Bild 3). So lassen sich die in einer H-Brücke verbauten Zellen direkt ansteuern. SAX Power hat eine Lösung für die komplizierte Steuerung einer solchen Anordnung gefunden, woraus sich eine ganze Reihe an Vorteilen für ein Batteriespeichersystem ergibt:

- **Ansteuerung:** Batteriezellen können eingeschaltet oder überbrückt und ein schneller Ladungsausgleich realisiert werden. So kann das Potential einer jeden Zelle voll ausgeschöpft werden, da jede Zelle in einem Zyklus entsprechend Ihrer Kapazität belastet wird.
- **Maximale Sicherheit:** In einem Fehlerfall ist der Fehlerstrom und die dabei freigesetzte Energie deutlich geringer als in der konventionellen Beschaltung. Des Weiteren liegt nach der Abschaltung nicht die addierte Spannung aller Batteriezellen an, sondern nur eine ungefährliche Sicherheitsspannung ( $< 20V$ ). Außerdem erleichtert dies Wartungsarbeit erheblich.
- **Erhöhte Lebensdauer:** Beim Ausfall einzelner Batteriezellen kann der Speicher mit den gesunden Zellen weiterbetrieben werden. Weiter können Batterien unterschiedlichen Alters und unterschiedlichen Typs in einem Batterieblock eingesetzt werden.
- **Effizienz und geringe Kosten:** Als leistungselektronische Ventile in der H-Brücke können MOSFETs mit niedrigen Sperrspannungen eingesetzt werden. Solche Bauelemente haben im Vergleich zu anderen Leistungshalbleiterventilen (Diode, IGBT, GTO, Transistor) keine Durchlassspannung und sehr niedrige Durchlasswiderstände (unter  $1 m\Omega$ ) in beiden Stromrichtungen. Außerdem sind MOSFETs sehr preisgünstig, es entstehen also weder hohe Durchlassverluste noch hohe Kosten durch die Reihenschaltung der Ventile.
- **Kein Wechselrichter für die Batterie notwendig:** Da von einer H-Brücke eine Wechselspannung aus der Batteriespannung direkt erzeugt werden kann, ist ein externer Wechselrichter nicht mehr notwendig. Dies spart Platz, Kosten, Gewicht und reduziert das Ausfallrisiko.

Durch den Einsatz der Hochvolttechnik und dem Wegfall eines Wechselrichters im Speicher kann der Wirkungsgrad der Umrichtung deutlich erhöht werden und liegt somit bei ca. 99%. Außerdem reduziert der Wegfall eines externen Wechselrichters Volumen und Gewicht des Speichers drastisch.



Übersichtsschaltbild des Batteriespeichers

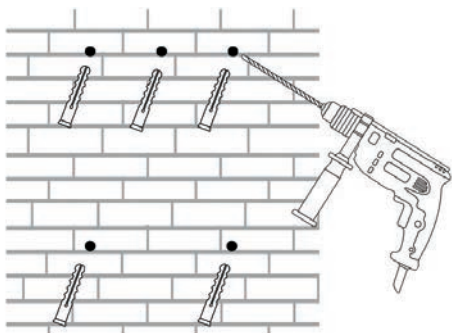
# Montage

Der Speicher kann an der Wand montiert werden, wenn diese die nötige Tragkraft aufweist. Als Alternative zur Wandmontage hat SAX Power einen Ständer im Angebot, in den bis zu 3 Speicher eingehängt werden können. Dazu mehr auf Seite 14.

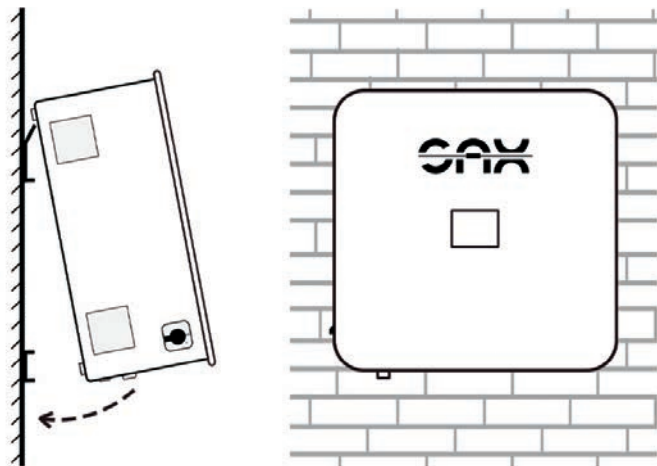
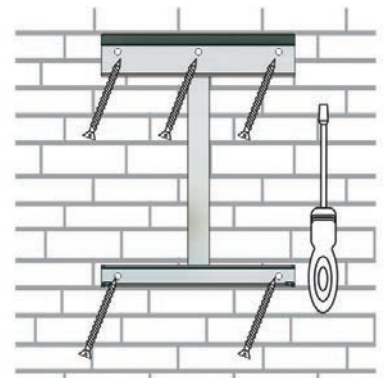
## Speicher Wandmontage

**i Gesamtgewicht: 55 kg.**

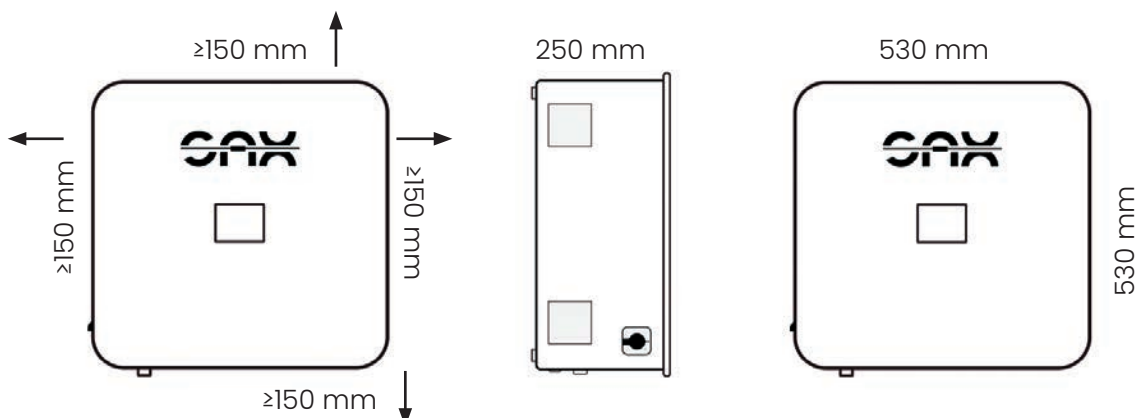
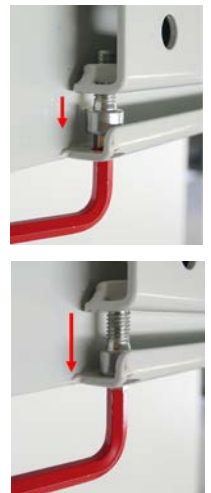
Bitte überprüfen Sie vor der Montage die Tragfähigkeit der Wand. Für die Wandmontage benötigen Sie 5 St. Schrauben und Dübel (nicht im Lieferumfang enthalten). Auswahl der Schrauben und Dübel entsprechend der Beschaffenheit der Wand.



1. Wandhalterung mit einer Wasserwaage ausrichten
2. Löcher anzeichnen und bohren
3. Wandhalterung mit geeigneten Dübeln und Schrauben befestigen

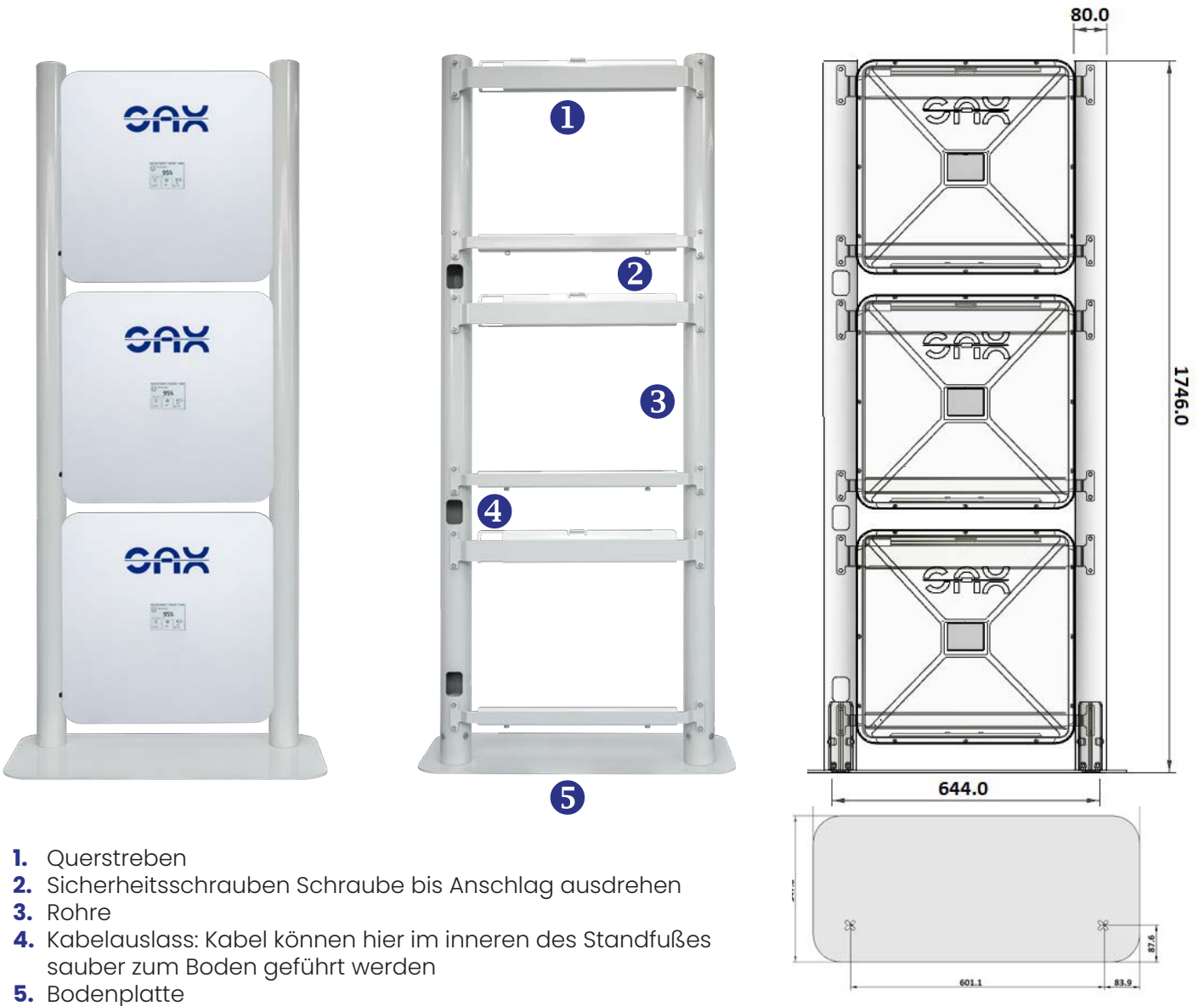


4. Speicher mit zwei Personen einhängen und die Sicherheitschrauben an der Unterseite der Wandhalterung anbringen
5. Speicher fachgerecht in Betrieb nehmen
6. Schraube bis Anschlag ausdrehen



## Speicher auf den Ständer montieren

- Rohre an der Bodenplatte montieren
- Querstreben für Speicherhalterung an den Rohren des Ständers montieren
- Rohre mit der Wand verschrauben (verhindert Kippen des Ständers)
- Sicherheitsschrauben an der Unterseite der Halterung anbringen
- Speicher mit zwei Personen am Ständer einhängen
- Sicherheitsschrauben an der Unterseite der Halterung durch das Loch im Speicherfuß links herum drehen, bis der Speicher arretiert ist. Siehe Seite 13



1. Querstreben
2. Sicherheitsschrauben Schraube bis Anschlag ausdrehen
3. Rohre
4. Kabelauslass: Kabel können hier im inneren des Standfußes sauber zum Boden geführt werden
5. Bodenplatte

# Installation des Smartmeters



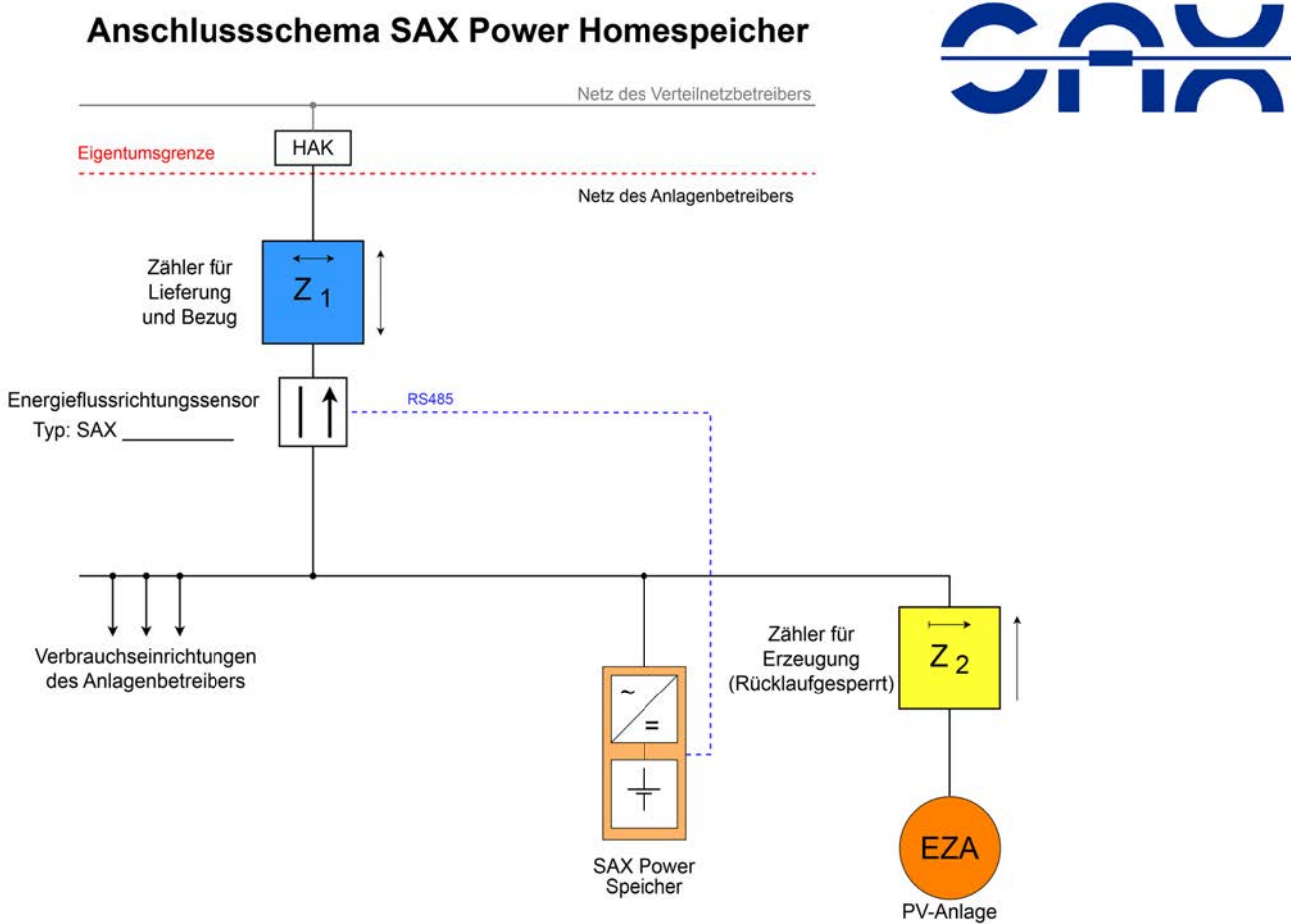
Hinweis: Ein Überspannungsschutz für den Speicher ist nicht nötig, wird aber für die allgemeine Hausinstallation vom Netzbetreiber vorgegeben.

## Messkonzepte

**Alle vorgeschriebenen Sicherheitsvorschriften, VDE-Vorschriften und die gültigen technischen Anschlussbedingungen (TAB) des zuständigen Verteilnetzbetreibers müssen eingehalten werden.**

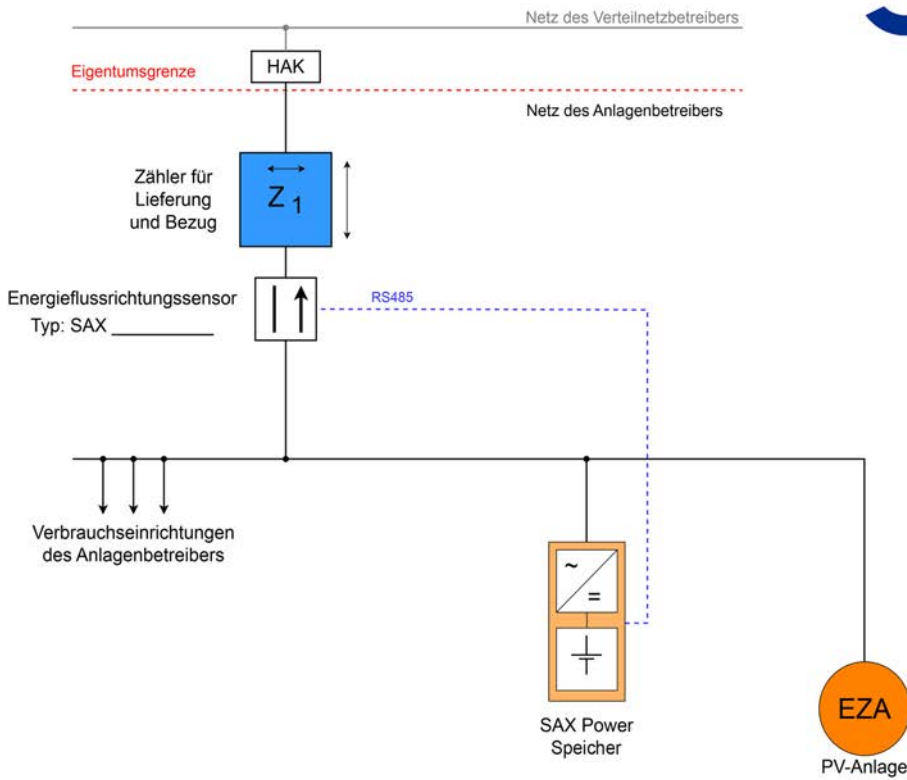
Das Smartmeter wird je nach gewünschtem Messkonzept hinter dem entsprechenden Zähler im Kundennetz installiert. Der Speicher wird standardmäßig so gesteuert, dass die Leistung an dieser Stelle minimiert wird.

Im Folgenden sind mögliche Messkonzepte gezeigt:



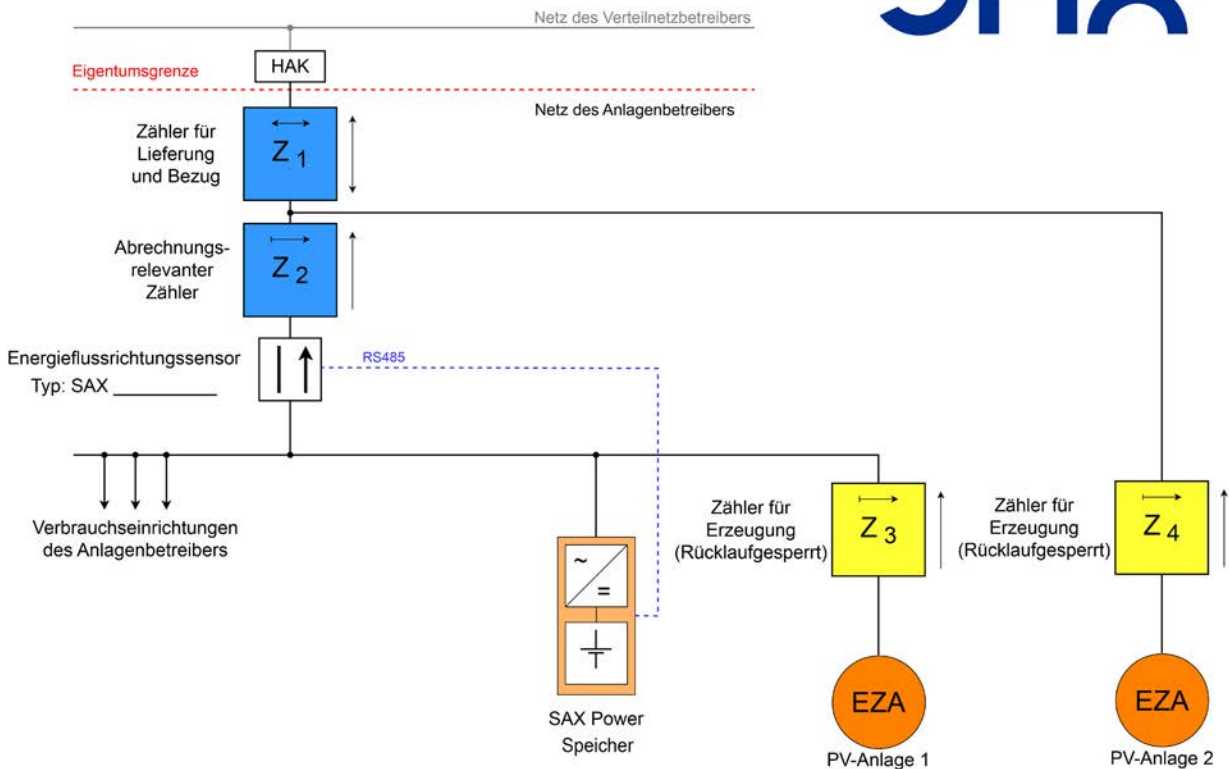
Beispiel 1 für ein mögliches Messkonzept (eine Erzeugungsanlage)

### Anschlussschema SAX Power Homespeicher



Beispiel 2 für ein mögliches Messkonzept (zwei Erzeugungsanlagen)

### Anschlussschema SAX Power Homespeicher



Beispiel 3 für ein mögliches Messkonzept (zwei Erzeugungsanlagen)



### SAX Power Smartmeter – ADL400

Das ADL400 ist ein Smartmeter für eine dreiphasige Leistungsmessung (integriert). Die Kommunikation erfolgt über RS485-Verbindung. Das ADL400 wird in der Standardinstallation eingesetzt:



ADL400: Ansicht von vorne



ADL400: Ansicht von schräg unten

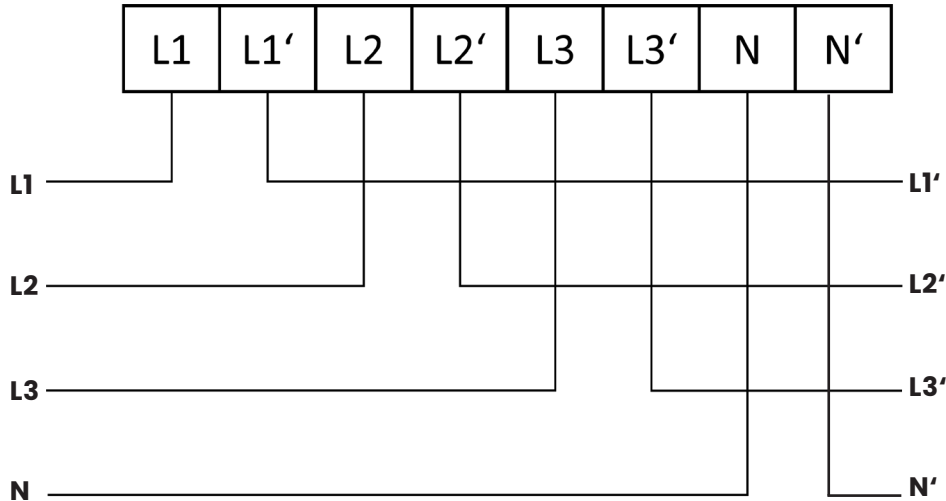


ADL400: Ansicht von schräg oben

## Montage

Das Smartmeter auf der Schiene (TH 35 mm) im Schaltschrank anbringen.

1. Die Anschlüsse L1, L2, L3 und N verbinden
2. Alle Schrauben anziehen



## Kommunikation



**Die Anschlüsse 21 und 22 werden für die RS485 Verbindung verwendet. Beim Anschluss des Kabels am Speicher auf die richtige Orientierung achten!**

Um zu verhindern, dass beim Anschluss der Signalleitungen am ADL400 diese versehentlich mit Netzspannung in Berührung kommen können, finden sie einen Aufkleber dem ADL400 beigelegt. Dieser dient als Berührschutz, und muss vor dem Anschluss der Signalleitungen (Schutzkleinspannung) über die Schraubenlöcher der Netzanschlussklemmen geklebt werden.

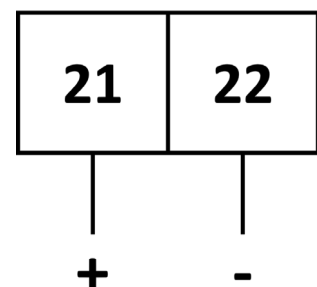
Dieser Berührschutz soll verhindern, dass beispielsweise durch Unachtsamkeit beim Anschließen oder wenn sich Adern der Signalleitungen versehentlich lösen, diese mit den netzspannungsführenden Schraubanschlüssen in Kontakt kommen können.



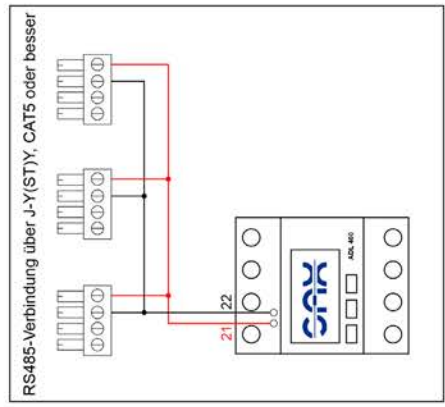
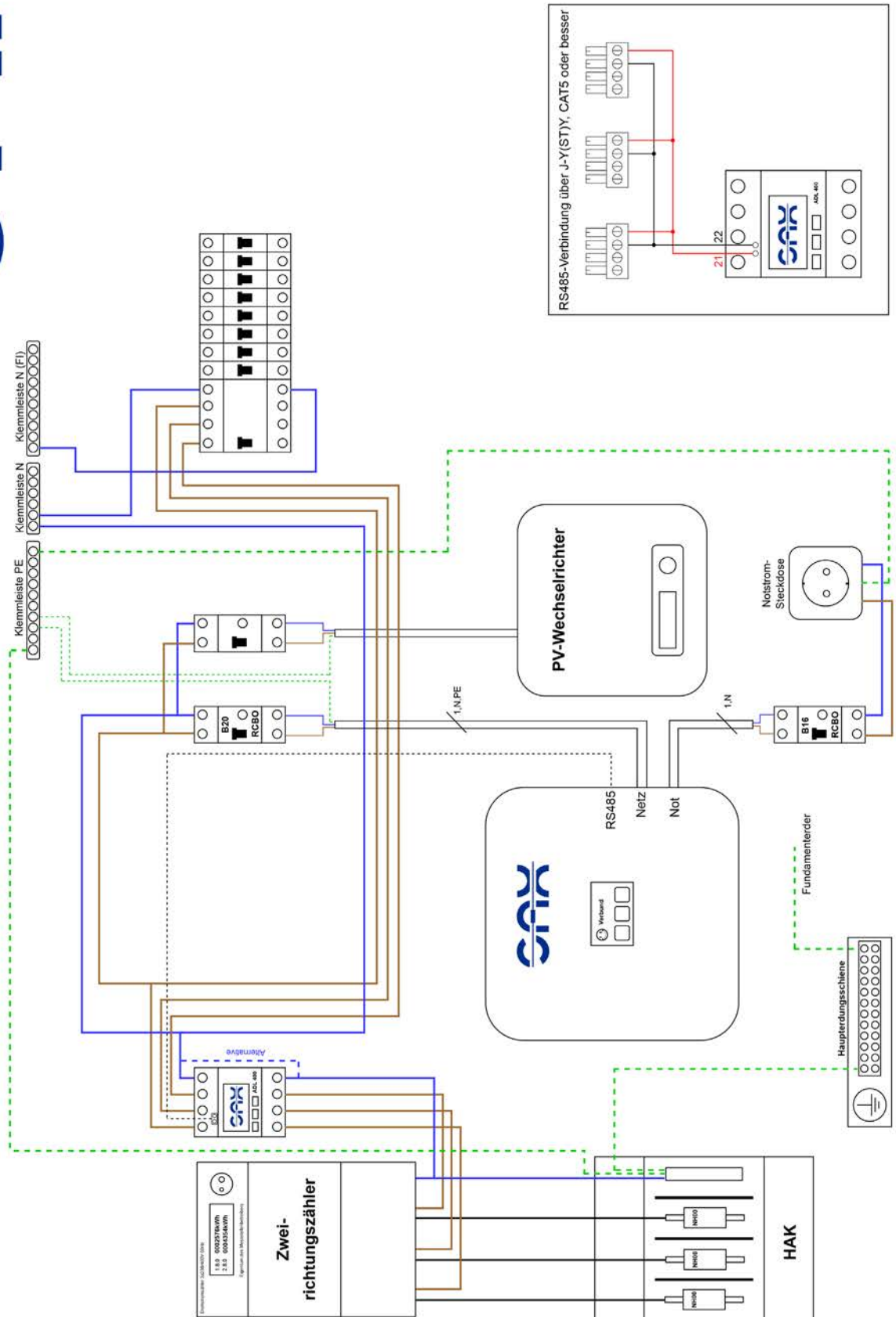
**Hinweis:** Die sach- und fachgerechte Installation ist Aufgabe des Installateurs. SAX Power übernimmt keinerlei Verantwortung für Schäden oder Gefährdungen, die durch unsachgemäße Installation entstehen, egal ob mit oder ohne diesen Berührschutz-Aufkleber. Der Berührschutz-Aufkleber soll lediglich dabei unterstützen vermeidbare Fehlerquellen bei der Installation zu minimieren.



RS485



## ADL400 - Schaltplan für die Elektroinstallation



## SAX Power Smartmeter – AEW100

Das AEW100 ist ein Smartmeter für eine dreiphasige Leistungsmessung.

Die Strommessung erfolgt mit Klappstromwandlern. Das AEW100 wird in der Wireless Installation eingesetzt.



AEW100: Ansicht von vorne



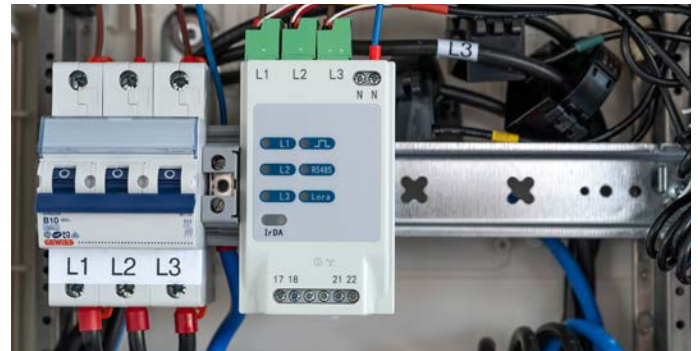
AEW100: Ansicht von oben



AEW100: Ansicht von unten

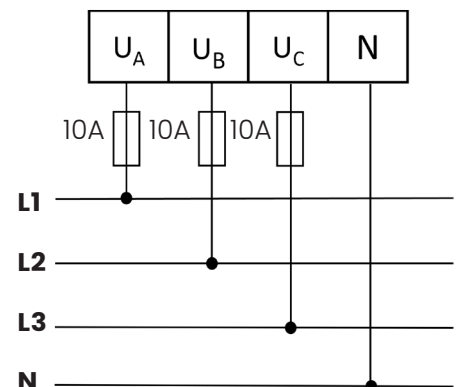
## Montage

Das Smartmeter auf der Schiene (TH 35 mm) im Schaltschrank anbringen.

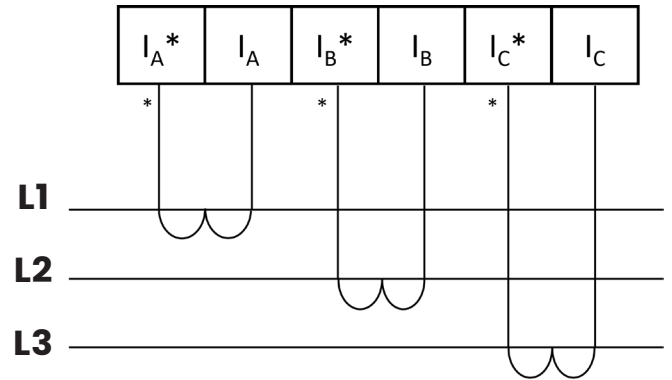
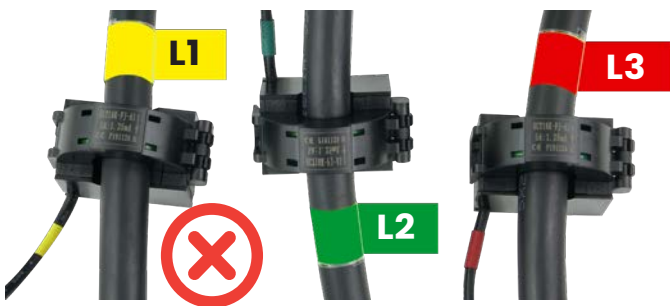


## Anschlüsse

1. Kabel für Spannungsmessung an jeder Phase am Klemmblock anschließen UA, UB, UC und N. Schrauben am Klemmblock festdrehen.



1. Kabel für Spannungsmessung an jeder Phase am Klemmblock anschließen UA, UB, UC und N. Schrauben am Klemmblock festdrehen.

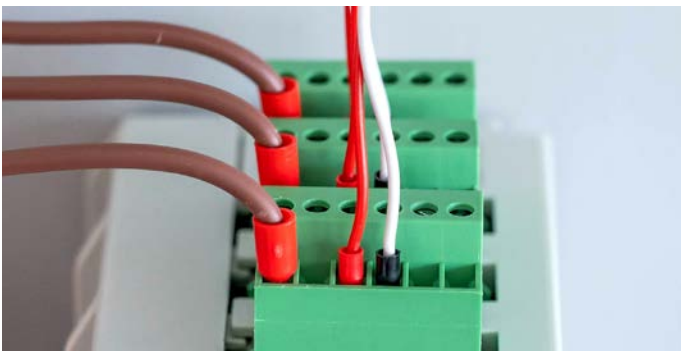


**ACHTUNG:**

Strom- und Spannungsmessung an der gleichen Phase (L1, L2 und L3) durchführen!

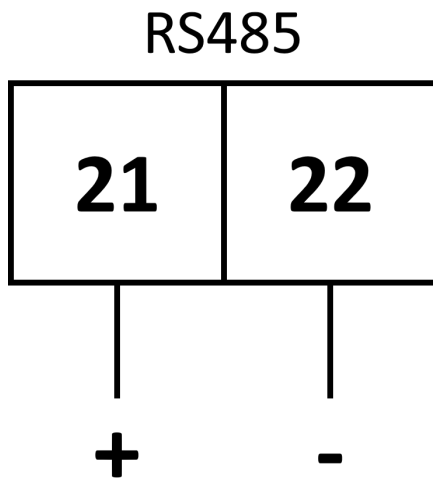
2. Die 3 Klapptromwandler in gleicher Orientierung an Phase A (gelb), B (grün) und C (rot) anbringen.

3. Die Klapptromwandler mit  $I_A$ ,  $I_A^*$ ,  $I_B$ ,  $I_B^*$  und  $I_C$ ,  $I_C^*$  verbinden (auf einheitliche Orientierung der Farben rot/weiß achten!). Klemmblocke oben am Smartmeter anbringen

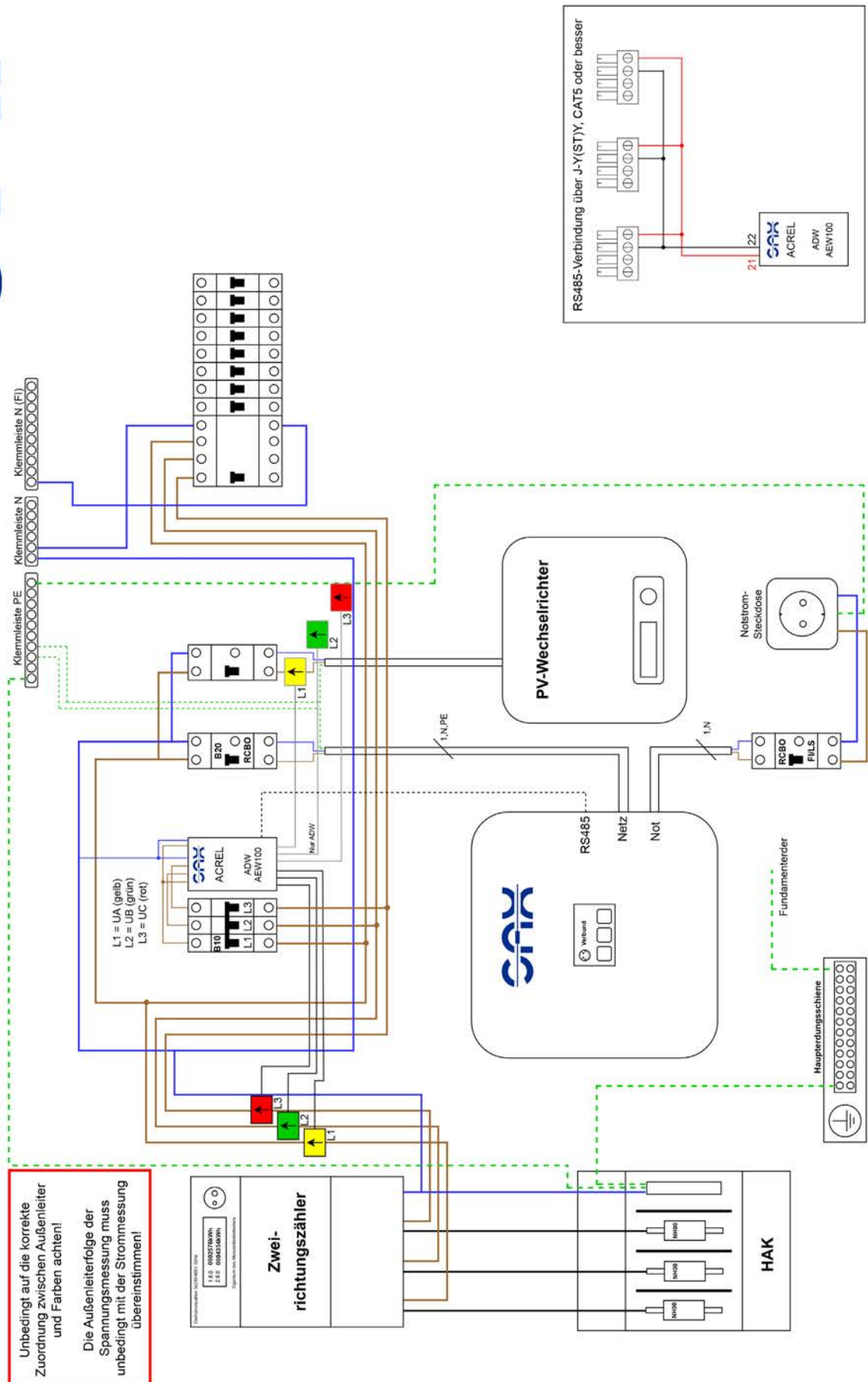


## Kommunikation

1. Funkverbindung zum SAX Power-Speicher: Antenne anschrauben. Die Verbindung wird automatisch hergestellt.
2. Alternativ: Kabelverbindung zum SAX Power-Speicher: Die Anschlüsse 21 und 22 werden für die RS485 Verbindung verwendet.



## AEW100 - Schaltplan für die Elektroinstallation



## SAX Power Smartmeter – ADW200

Das ADW200 ist ein Smartmeter für eine dreiphasige Leistungsmessung.

Die Strommessung erfolgt mit Klappstromwandlern. Das ADW200 wird in der Premium-Plus-Installation eingesetzt.



ADW200: Ansicht von vorne



ADW200: Ansicht von unten



ADW200: Ansicht von oben



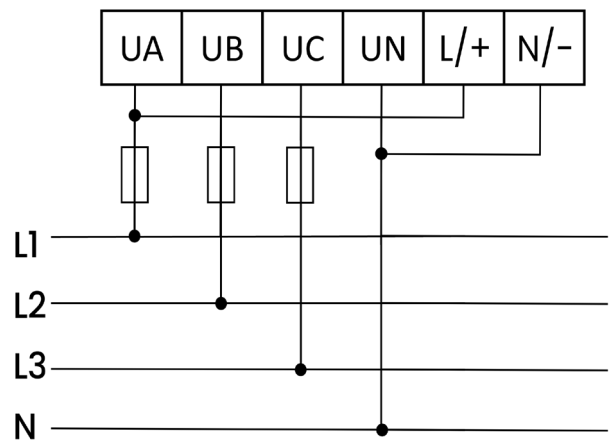
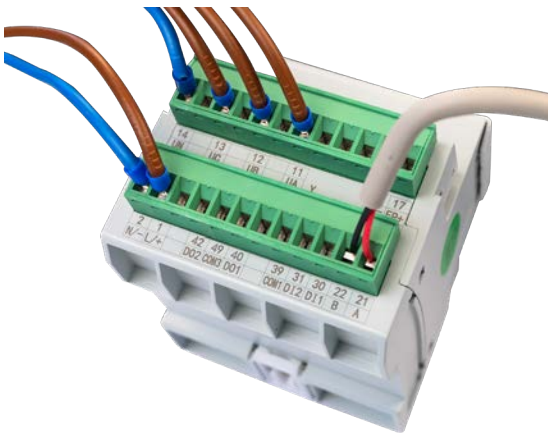
## Montage

Das Smartmeter auf der Schiene (DIN 35 mm) anbringen.

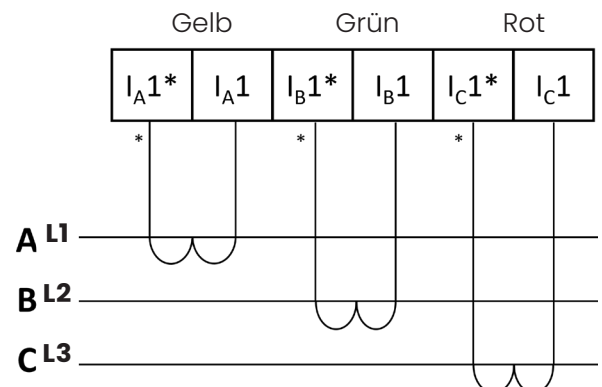
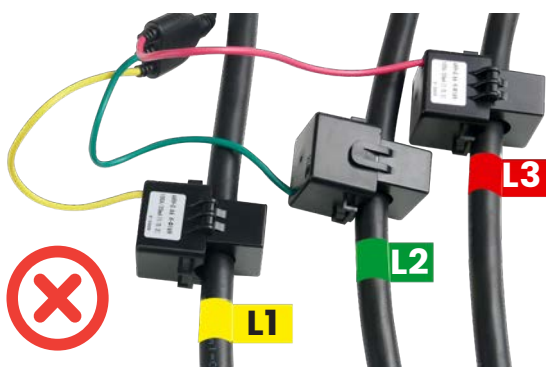
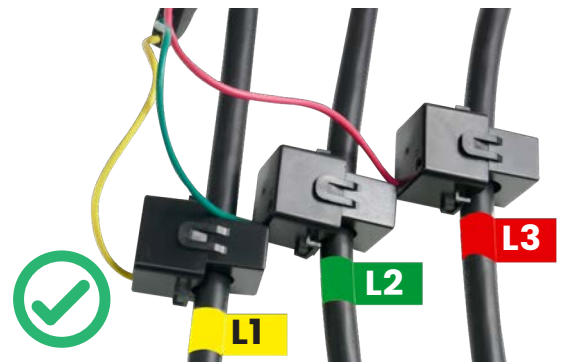
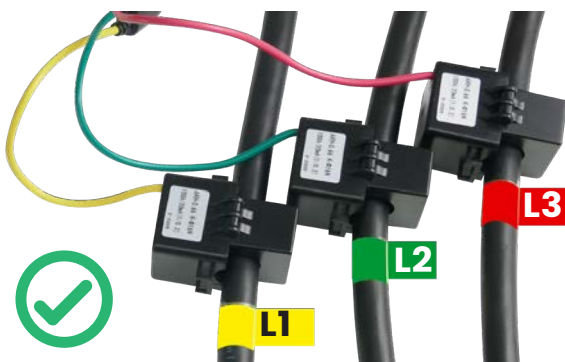


## Anschlüsse

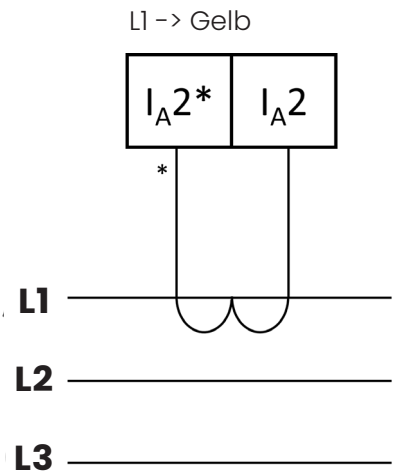
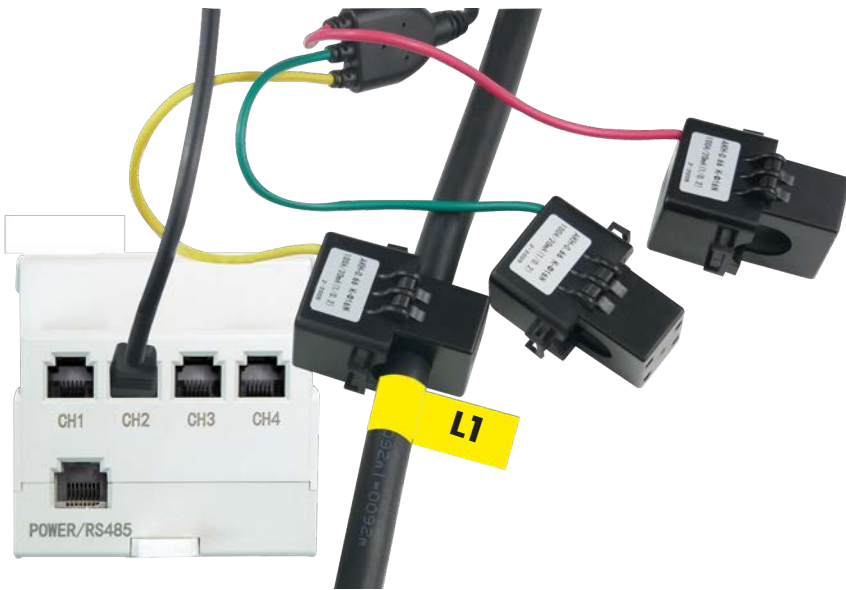
1. Kabel anschließen UA, UB, UC, UN für Spannungsmessung an jeder Phase und N-Leiter. Schrauben am Klemmblock festdrehen.



2. Klappstromwandler anschließen an Phase L1 (gelb), L2 (grün) und L3 (rot). Verbindung zu CH1 herstellen. Auf richtige Farbzuordnung und Orientierung achten!



3. Einen der drei Klappstromwandler an die Phase (z.B. L1) des Plug-in Speichers hinter dem Sicherungsautomaten anbringen (Auf richtige Farbzuordnung achten! Phase L1 (gelb), L2 (grün) oder L3 (rot)). Verbindung zu CH2 herstellen

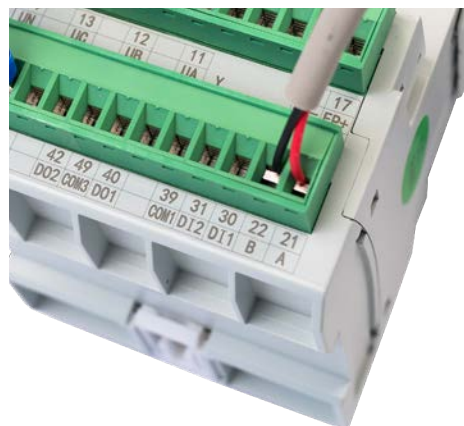
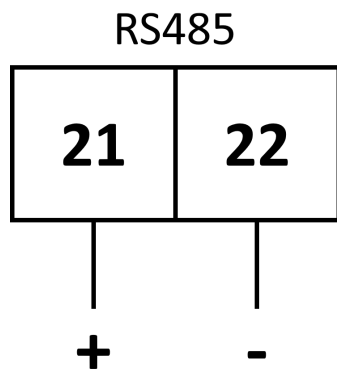


**ACHTUNG:**

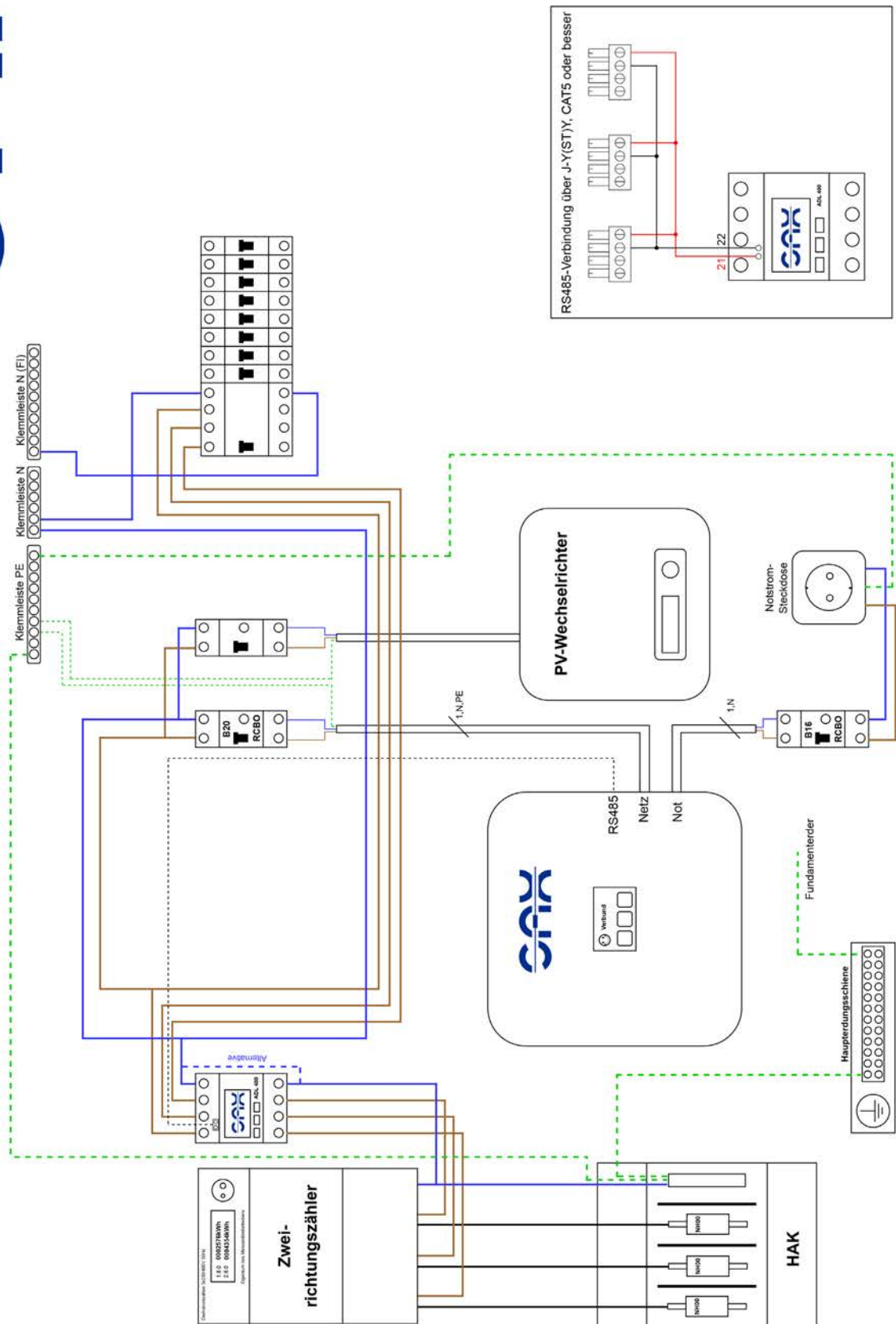
Farbzuordnung beachten! Auf konsistenten Anschluss achten!  
(Farbzuordnung wie unter Punkt 2. für die zweite Phase)

**Kommunikation**

1. Kabelverbindung zum SAX Power-Speicher: Die Anschlüsse 21 und 22 werden für die RS485 Verbindung verwendet.



## ADW200 - Schaltplan für die Elektroinstallation

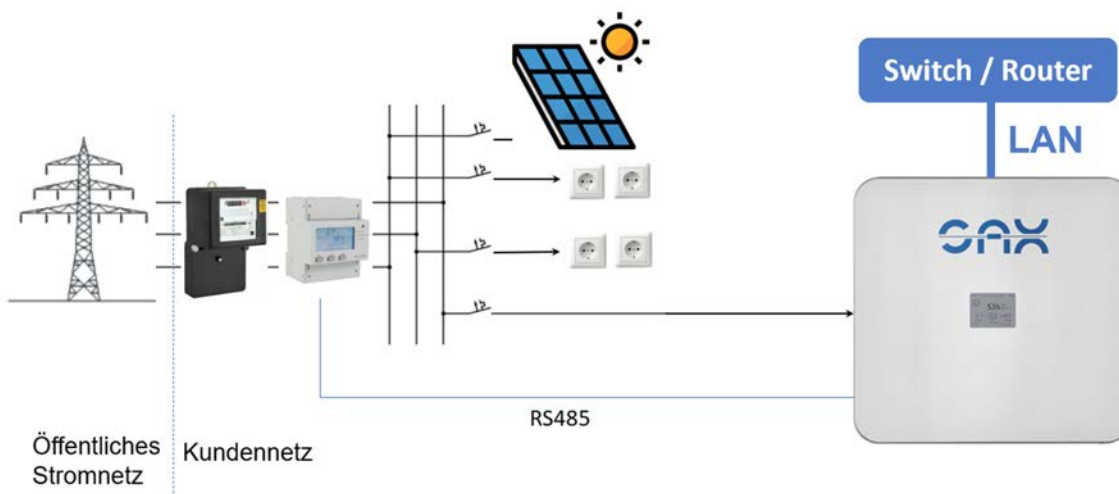


## SAX Power Homespeicher anschließen

Nachdem der Speicher montiert und das Smartmeter installiert wurde, wird der Speicher angeschlossen. Je nach Smartmeter gilt die entsprechende Installation.

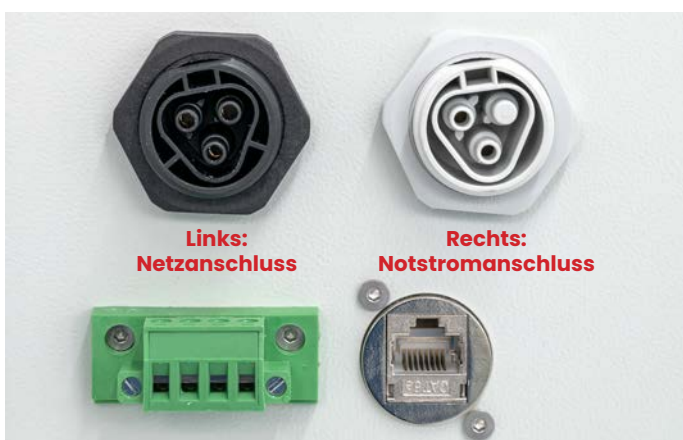
### Standardinstallation (Smartmeter ADL400)

Der Speicher wird mit einem Kabel an das Verbrauchernetz angeschlossen. Das Smartmeter ADL400 wird hinter dem Stromzähler zur Erfassung des Leistungsflusses zwischen dem öffentlichen Netz und dem Verbraucher eingesetzt. Dazu wird bei der Installation durch den Elektriker das Smartmeter in den Stromkreis eingebaut. Die Kommunikation zwischen dem Smartmeter und dem Speicher erfolgt über eine RS485-Drahtverbindung (Bild 5). Über ein LAN-Kabel ist der Speicher an das Internet angeschlossen.



### Stromanschluss herstellen

Die Verbindung vom Hausanschluss zum SAX Power Homespeicher sollte für eine Strombelastung von 20A dimensioniert werden. Dazu ist in der Regel ein 3 x 2,5 mm<sup>2</sup> Kabel mit Wieland-Anschluss notwendig (für den Netzanschluss), sowie ggf. ein weiteres 3 x 2,5 mm<sup>2</sup> Kabel mit Wieland-Anschluss für den Notstromanschluss (Kabel sind nicht im Lieferumfang enthalten).



1. Netzanschluss an Phase L1, N und PE im Schaltschrank herstellen
2. Stromkabel mit dem Netzanschluss am SAX Power Homespeicher verbinden
3. Sollte ein zweiter oder dritter SAX Power Speicher angeschlossen werden, den zweiten an Phase L2, N und PE; den dritten an Phase L3, N und PE anschließen

## Kommunikation zum Smartmeter herstellen

1. Zwei Adern eines Kommunikationskabels (z.B. J-Y(ST)Y 2 x 2 x 0,8; EIB Y-(ST)Y 2 x 2x 0,8; CAT5 oder besser) werden benötigt.
2. Ausgang 21 des Smartmeters mit Pol „ + “ am Speicher verbinden, Ausgang 22 des Smartmeters mit Pol „ - “ am Speicher verbinden.
3. Schrauben an beiden Klemmblöcken anziehen (Smartmeter und Speicher).



## Internetanschluss herstellen

Ein Internetanschluss ist unbedingt vorzunehmen, aus folgenden Gründen:

- Die Daten können über das Webportal dargestellt werden
- Eine Ferndiagnose ist im Fehlerfall möglich
- Einstellung der Parameter ist möglich
- Software-Updates sind sichergestellt
- Die Herstellergarantie von SAX Power setzt eine Verbindung mit dem Internet voraus.

1. Das LAN-Kabel mit einem freien Port eines Routers verbinden
2. Das LAN-Kabel mit dem Speicher verbinden.

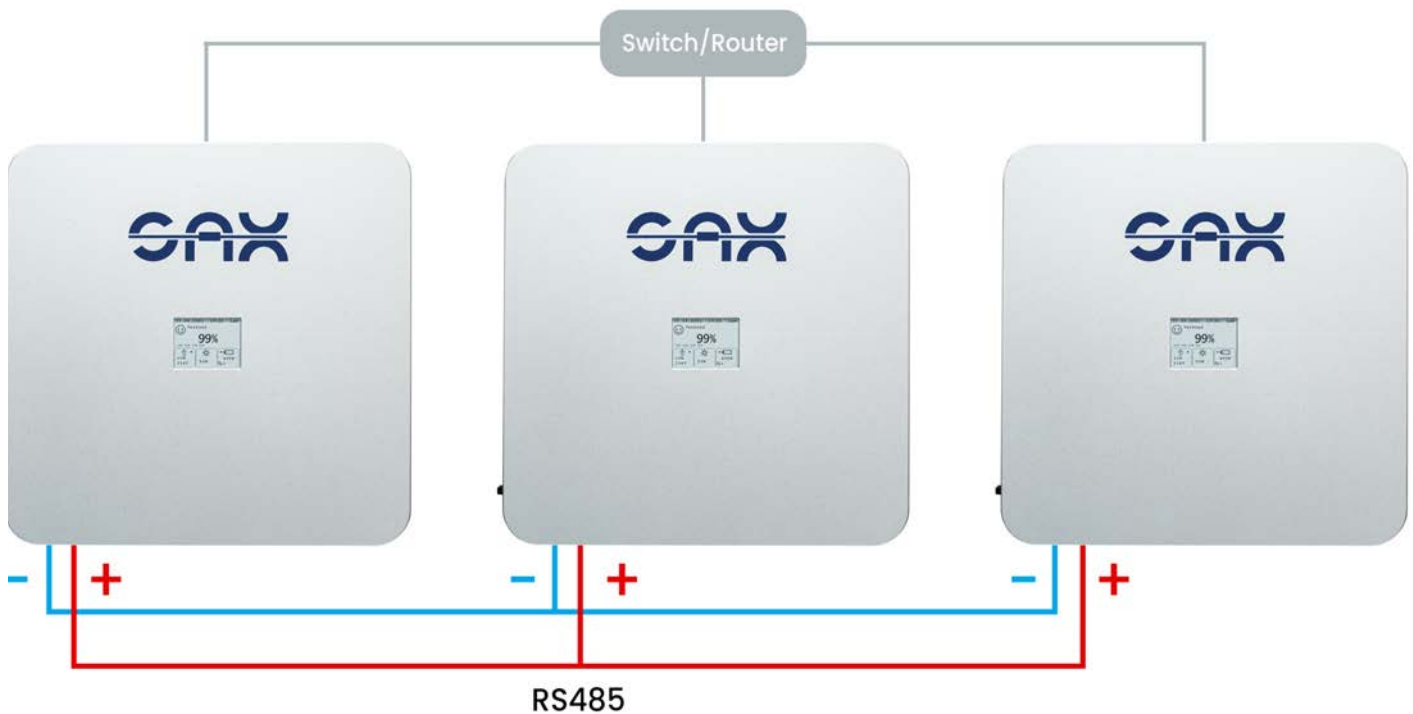


- Wenn am Router kein Port frei ist, kann das Netzwerk durch einen Switch erweitert werden.
- Der SAX Homespeicher arbeitet immer als Client, daher ist keine weitere Konfiguration notwendig.
- Die meisten Router für den Hausgebrauch sind als DHCP-Server aktiviert, die den SAX Speicher mit einer IP-Adresse versorgen.
- Sind SAX Speicher und Router zu weit voneinander entfernt, kann eine Anbindung über DLAN erfolgen
- Falls ein LAN-Kabel nach Standard EIA/TIA-568A nicht funktioniert nutzen Sie bitte ein EIA/TIA-568B LAN-Kabel.

## Mehrere SAX Power Homespeicher miteinander verbinden

Der SAX Power Homespeicher ist modular erweiterbar auf bis zu 3 Geräte. Jeder Speicher wird einphasig angeschlossen ([siehe „Stromanschluss herstellen“](#)).

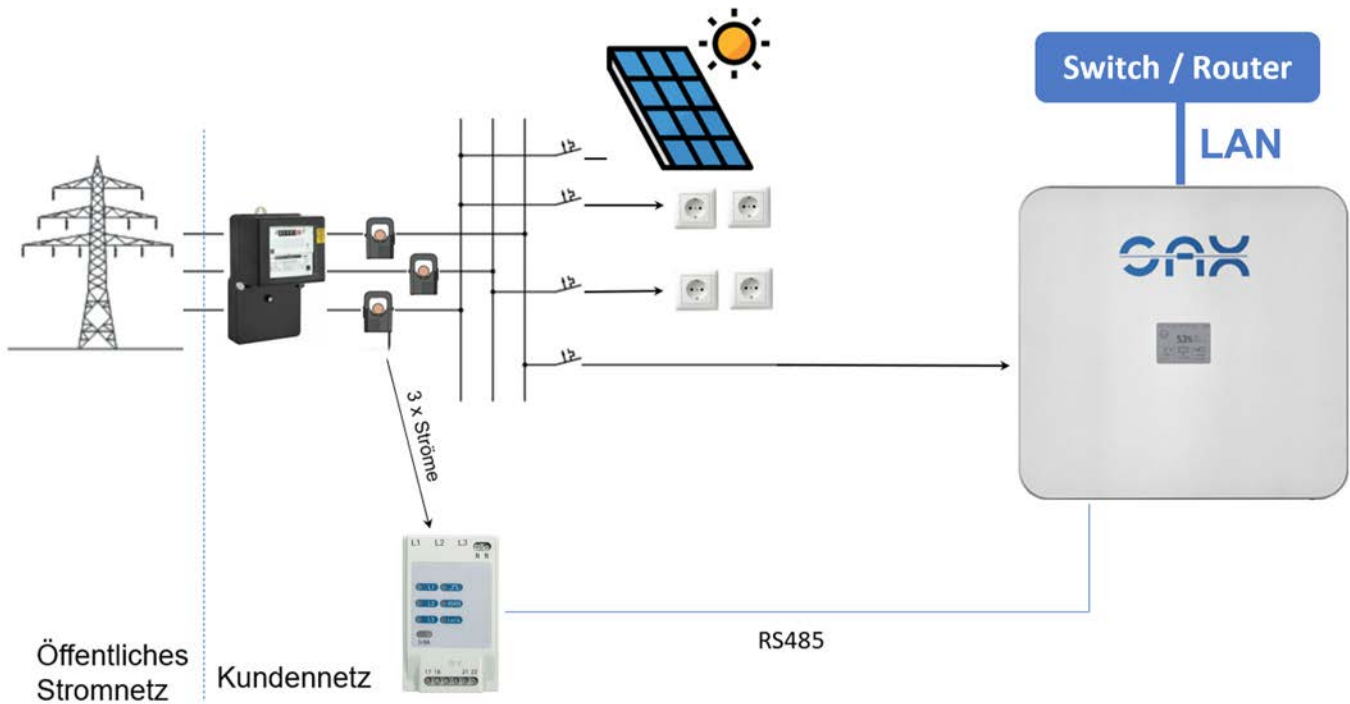
Mehrere Speicher werden wie folgt miteinander verbunden:



1. RS485-Verbindung zwischen den Speichern herstellen. Dazu die Pole „+“ und „-“ der Speicher in Parallelschaltung über Klemmen verbinden.
2. Jeder Speicher wird an eine Phase des Heimnetzes angeschlossen.  
Siehe „Stromanschluss herstellen“ auf Seite 28.
3. Jeder Speicher muss über den LAN-Anschluss an das Internet angeschlossen werden.  
Siehe „Internetanschluss herstellen“ auf Seite 29.

## Wireless Installation (Smartmeter AEW100)

Der Speicher wird mit einem Kabel an das Verbrauchernetz angeschlossen. Das Smartmeter AEW100 wird hinter dem Stromzähler zur Erfassung des Leistungsflusses zwischen dem öffentlichen Netz und dem Verbraucher eingesetzt. Das AEW100 misst den Strom der drei Phasen mithilfe von Klappstromwandlern, d.h. die Leitungen müssen bei der Installation nicht getrennt werden. Die Kommunikation zwischen dem Smartmeter und dem Speicher erfolgt über eine RS485 Kabelverbindung. Über ein LAN-Kabel ist der Speicher an das Internet angeschlossen.



### Stromanschluss herstellen

Der Stromanschluss erfolgt analog zur Standardinstallation. Siehe „Stromanschluss herstellen“ auf Seite 29.

### Internetanschluss herstellen

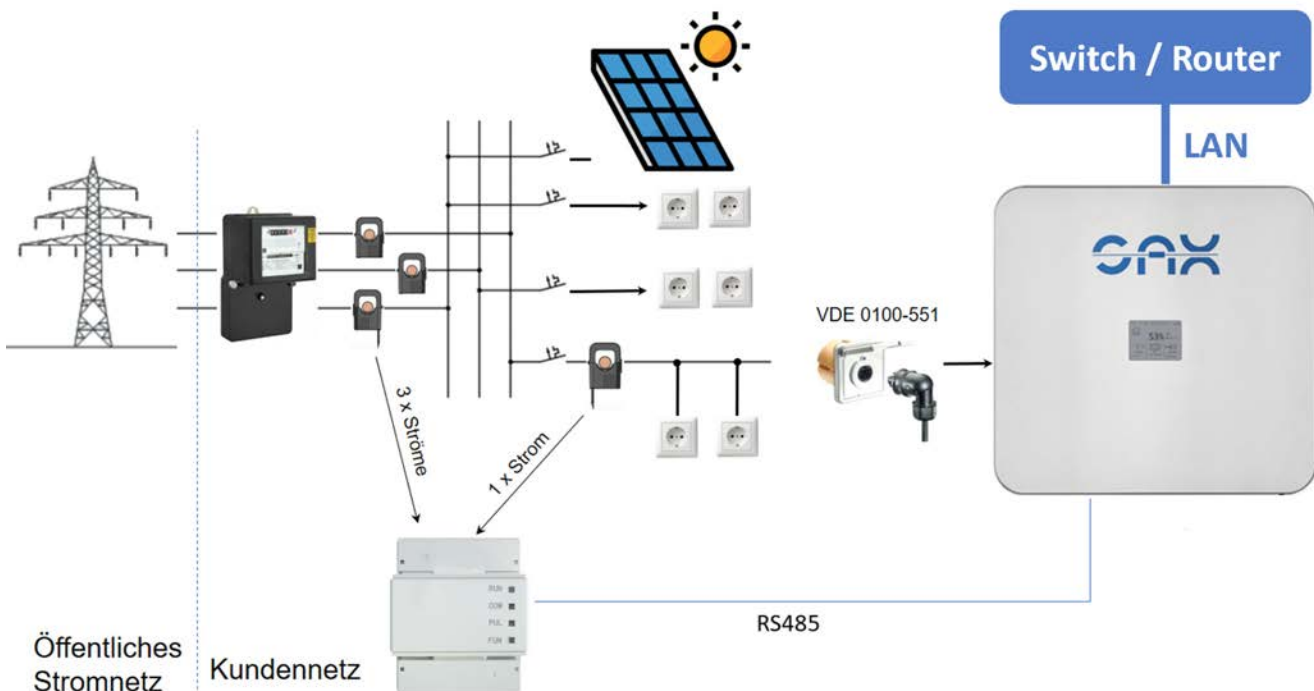
Der Internetanschluss erfolgt analog zur Standardinstallation. Siehe „Internetanschluss herstellen“ auf Seite 29.

### Mehrere SAX Power Homespeicher miteinander verbinden

Mehrere Speicher werden über RS485-Verbindung miteinander verbunden. Siehe „Mehrere SAX Power Homespeicher miteinander verbinden“ auf Seite 30.

## Premium Plug-in Installation (Smartmeter ADW200)

Bei der Plug-In-Technik wird der Speicher über ein nach Norm VDE 0100-551 zugelassenes Stecksystem („Wieland RST-Stecker“) mit dem Verbrauchernetz angeschlossen. Das Smartmeter ADW200 wird hinter dem Stromzähler zur Erfassung des Leistungsflusses zwischen dem öffentlichen Netz und dem Verbraucher eingesetzt (Bild 7). Das ADW200 misst den Strom der drei Phasen mithilfe von Klappstromwandlern, d.h. die Leitungen müssen nicht getrennt werden. Zusätzlich wird (ebenso mit Klappstromwandlern) die Leistung am entsprechenden Sicherungsautomaten gemessen, um eine Überlastung in den Versorgungsleitungen dahinter zu vermeiden. Nach VDE 0100-551 kann so im Plug-in-Betrieb eine Nennleistung des Speichers von 3,7 kW genutzt werden. Die Kommunikation zwischen dem Smartmeter und dem Speicher erfolgt über eine RS485 Kabelverbindung. Über ein LAN-Kabel ist der Speicher an das Internet angeschlossen.



## Stromanschluss herstellen

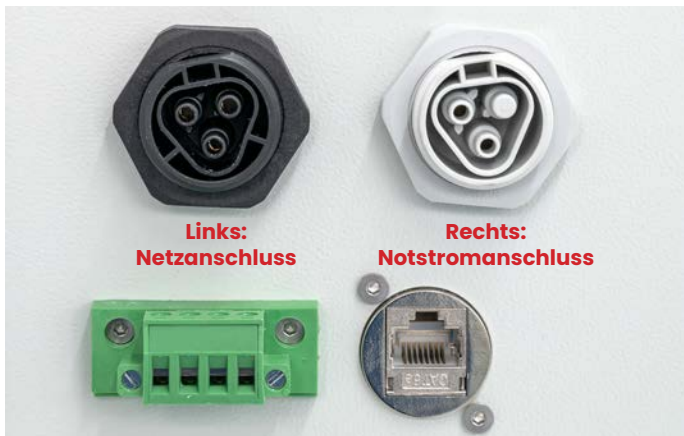


Der Speicher wird in dieser Installation an eine Steckdose im Heimnetz angeschlossen.

1. Schuko-Steckdose durch ein nach Norm VDE 0100-551 zugelassenes Stecksystem („Wieland RST-Stecker“) austauschen (nicht im Lieferumfang enthalten).
2. Stromkabel mit der Wandsteckdose und dem Stromanschluss am SAX-Homespeicher verbinden.



3. Werden weitere Speicher im selben Netz installiert, müssen diese an unterschiedliche Phasen angeschlossen werden.



### **Kommunikation zum Smartmeter herstellen**

Die Kommunikation erfolgt über RS485-Verbindung.

### **Internetanschluss herstellen**

Der Internetanschluss erfolgt analog zur Standardinstallation.  
Siehe „Internetanschluss herstellen“ auf Seite 29

### **Mehrere SAX Power Homespeicher miteinander verbinden**

Mehrere Speicher werden über RS485-Verbindung miteinander verbunden.  
Siehe „Mehrere SAX Power Homespeicher miteinander verbinden“ auf Seite 30.

# Notstrom Umschaltung

## Rahmenbedingungen

Um eine Notstromumschaltung in einem Haus zu realisieren, müssen zunächst folgende Rahmenbedingungen überprüft werden:

### Welche Netzform ist vorhanden?

Wird das Haus durch ein TT oder TN-S System versorgt, ist die Umschaltung problemlos zu realisieren. Im Falle eines TN-C Systems muss zwingend darauf geachtet werden, dass

- Der PEN-Leiter nur exakt ein Mal aufgeteilt wird
- Keine Unterverteilungen im Haus im TN-C System versorgt werden
- Ein einmal zu PE und N aufgeteilter PEN-Leiter nicht wieder zu einem PEN-Leiter zusammengeführt werden darf
- Der PEN-Leiter niemals geschaltet wird.

### Nutzbare Lasten

Es handelt sich um eine Notstromversorgung. Daher ist eine Versorgung von schweren Lasten nicht immer gewährleistet. Der Betrieb unter Anderem folgender Lasten kann im Notstrombetrieb nicht garantiert werden:

- Leistungsstarke Induktionskochfelder
- Luftkompressoren
- Elektrowerkzeuge mit extrem hohem Anlaufstrom
- Kältemaschinen größerer Leistung (Wärmepumpen, Kühlzellen)

Bei der Verwendung eines einzelnen SAX-Speichers steht nur eine Phase zur Verfügung. Diese kann zwar am Netzumschalter auf alle drei Phasen gebrückt werden, um alle einphasigen Verbraucher im Haus zu versorgen, jedoch ist darauf zu achten, dass dreiphasige Verbraucher, die auf das Vorhandensein eines Drehfeldes angewiesen sind, von der Notversorgung auszunehmen sind.

Bei der Verwendung von 2 SAX-Speichern stehen analog 2 Phasen zur Verfügung, somit müssen aber dennoch 2 Phasen zusammengebrückt werden. Zwei SAX-Speicher im Verbund stellen dann zwei Phasen zur Verfügung, die jeweils um 120° verschoben sind.

Sollen Drehstromverbraucher im Haus vorhanden sein, welche auch von der Notstromversorgung versorgt werden sollen, sind zwingend 3 SAX-Speicher vorzusehen. Mit 3 SAX-Speichern steht ein 230/400V System mit Rechtsdrehfeld zur Verfügung.

### Belastbarkeit

Ein System aus SAX Power-Speichern kann im Notstrombetrieb folgendermaßen belastet werden:

- 1 SAX-Speicher: 4,6kVA 1-Phasig (230V,20A)
- 2 SAX-Speicher: 7,2kVA 2-Phasig (230V/400V, 20A), Speicher B um 120° Phasenverschoben gegenüber Speicher A
- 3 SAX-Speicher: 13,8kVA 3-Phasig (230V/400V, 20A), Phasenverschiebung 120°, Rechtsdrehfeld mit Phasenfolge A-B-C

### Wahl des Netzumschalters

Um die Netzumschaltung zu realisieren, muss ein geeigneter Umschalter ausgewählt werden. Hierbei ist darauf zu achten, dass der Umschalter folgende Eigenschaften erfüllt:

- 4 Polige Umschaltung
- Voreilendes schließen und nacheilendes Trennen des Neutralleiters
- Ausreichende Strombelastbarkeit entsprechend der Vorsicherung des Verteilers (40A oder 63A)

Sollte eine manuelle Umschaltung genügen, so kann ein einfacher Umschalter mit Hutschienenmontage direkt im Verteiler installiert werden. Hier bieten sich z.B. folgende Modelle an:

- Hager HIM406
- ABB OT63F4C

### **Oder vergleichbare Modelle**

Eine automatische Umschaltung ist mit einem ATS (Automatic Transfer Switch) realisierbar. Zu beachten ist hierbei jedoch der stark erhöhte Installationsaufwand, da die automatischen Umschalter deutlich größere Abmaße haben und meist nicht im Verteiler montiert werden können. Hier ist ein externer Schaltschrank mit Montageplatte notwendig. Die Zu- und Ableitung der Netzseite muss dann mit ausreichendem Querschnitt (min. 10mm<sup>2</sup>) in den Schaltschrank geführt werden. Weiterhin ist zur Erhaltung der Laienbedienbarkeit auf einen ausreichenden Berührungsschutz im Schaltschrank zu achten.

### **Schaltelemente und Anordnung**

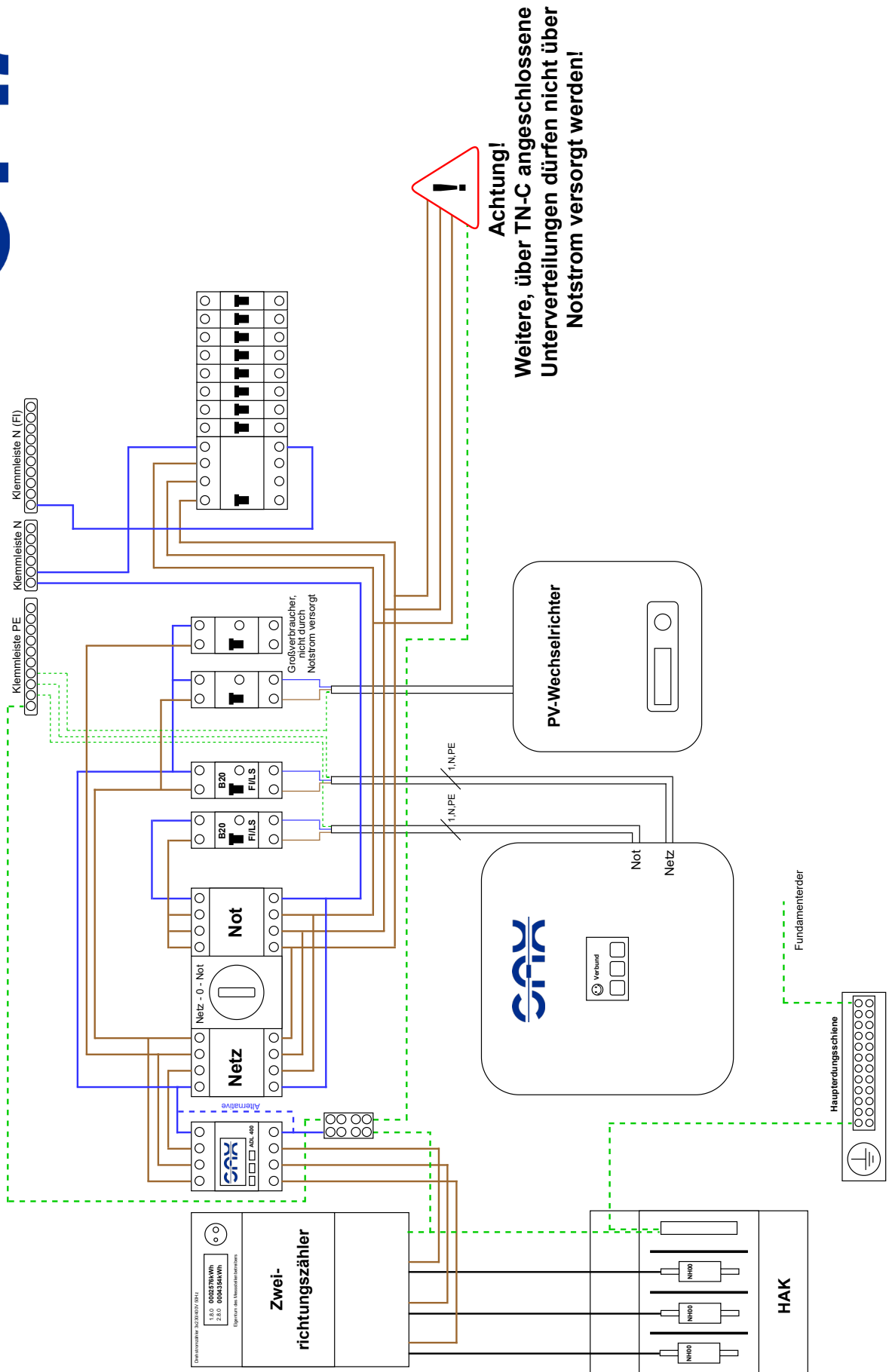
Die Anordnung der Schaltelemente ist den zur Verfügung gestellten Schaltplänen zu entnehmen. Bei der Verwendung mehrerer SAX-Speicher ist ein mehrpoliger Leitungsschutzschalter zu verwenden, der Neutralleiter muss mit geschaltet werden. Daher muss ein Leitungsschutzschalter vom Typ 1+N oder 3+N verwendet werden.

Bei der Verwendung eines Smartmeters vom Typ ADW ist zu beachten, dass die Spannungsversorgung des Smartmeters nicht vom Notstrom versorgt werden darf. Der Abgriff für die Messung ist also vor der Umschaltung vorzunehmen.

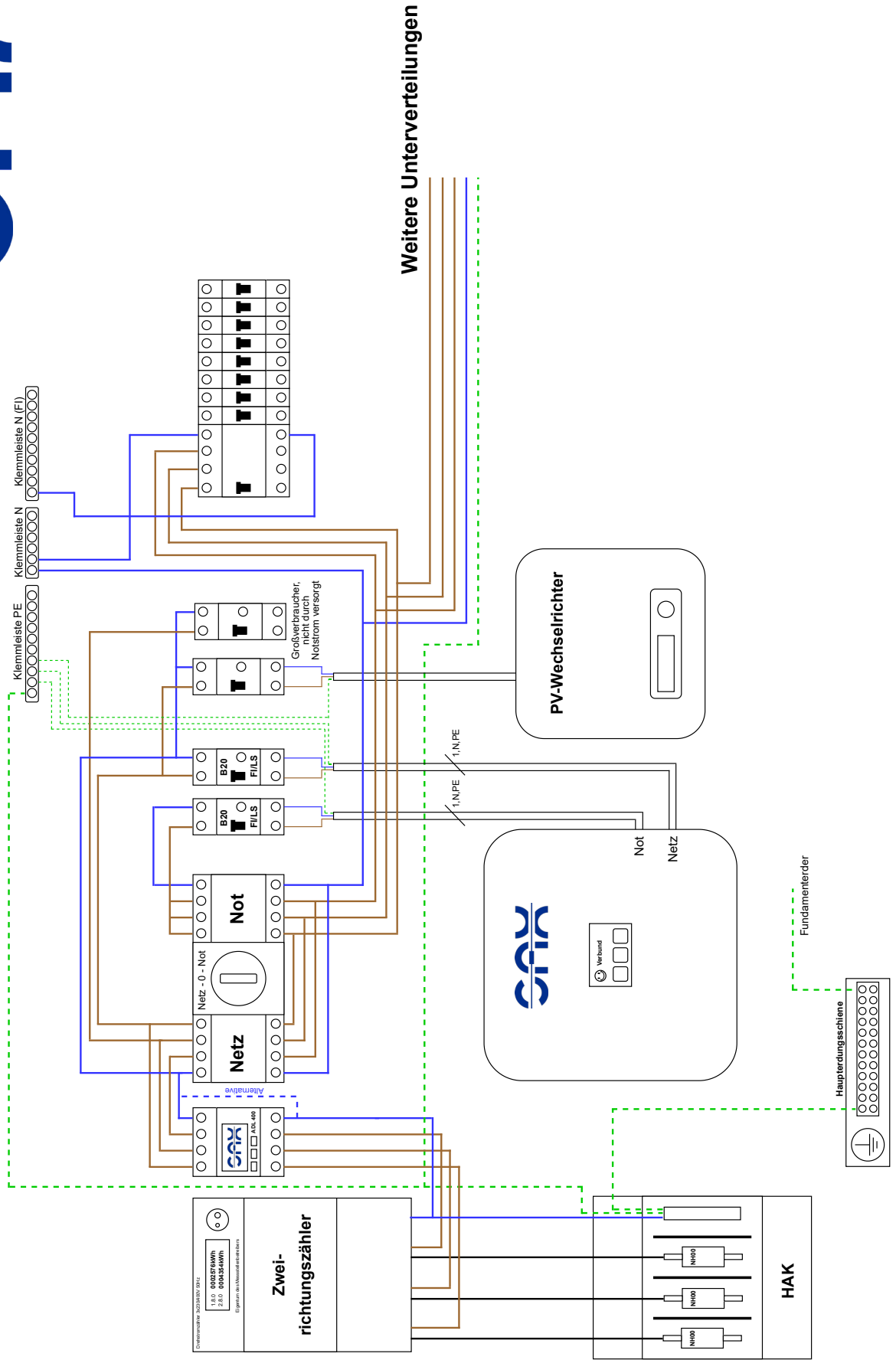
### **Einspeisung in das Notstromnetz**

Eine Einspeisung mittels eines Photovoltaik-Wechselrichters in das Notstromnetz ist prinzipiell möglich, momentan aber nicht von SAX Power freigegeben. Bis auf Weiteres sind Erzeugungsanlagen auf der Netzseite anzuschließen.

# Anschlusschema Ersatzstromversorgung SAX Homespeicher im TN-C-S Netz



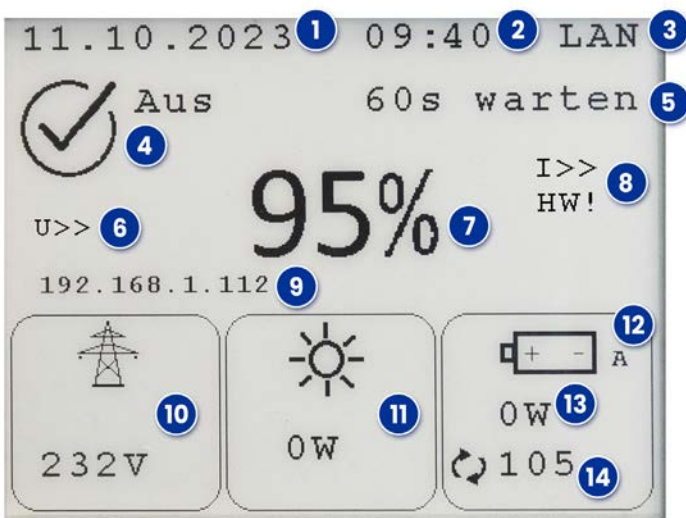
# Anschlussschema Ersatzstromversorgung SAX Homespeicher im TN-S Netz



## Inbetriebnahme

Voraussetzung: Das Smartmeter wurde installiert, der Speicher montiert und alle Anschlüsse hergestellt.

1. Den Speicher am Hauptschalter anschalten
2. Ca. 1-2 min warten: Ein Smartmetertest wird durchgeführt und das Vorzeichen für den Stromfluss ggf. korrigiert
3. Wenn am Display „VERBUND“ angezeigt wird, wurde der SAX Homespeicher erfolgreich installiert



Display nach erfolgreicher Installation

1. Aktuelles Datum
2. Aktuelle Uhrzeit
3. Verbindungsstatus zum Webserver (LAN = ok)
4. Statusanzeige
5. Erweiterte Statusanzeige
6. Anzeige für Netzfehler (siehe Fehlercodeliste)
7. Ladestandanzeige
8. Anzeige für Gerätefehler (siehe Fehlercodeliste)
9. IP-Adresse des Speichers
10. ->Leistungsbezug aus dem öffentlichen Netz  
<-Überschuss Einspeisung ins öffentliche Netz
11. Anzeige Erzeugungsanlage (z.B. Solar)  
(nur möglich bei Smartmeter ADW220)
12. Anzeige der Netzphase
13. ->Ladeleistung  
<-Entladeleistung
14. Ladezyklen

Bei Bedarf kann folgendes geprüft werden:

- Wird die am Smartmeter angezeigte gemessene Leistung minimiert?
- Ändert sich die Leistung P am Speicher (kann am Display abgelesen werden)

## Webserver und App

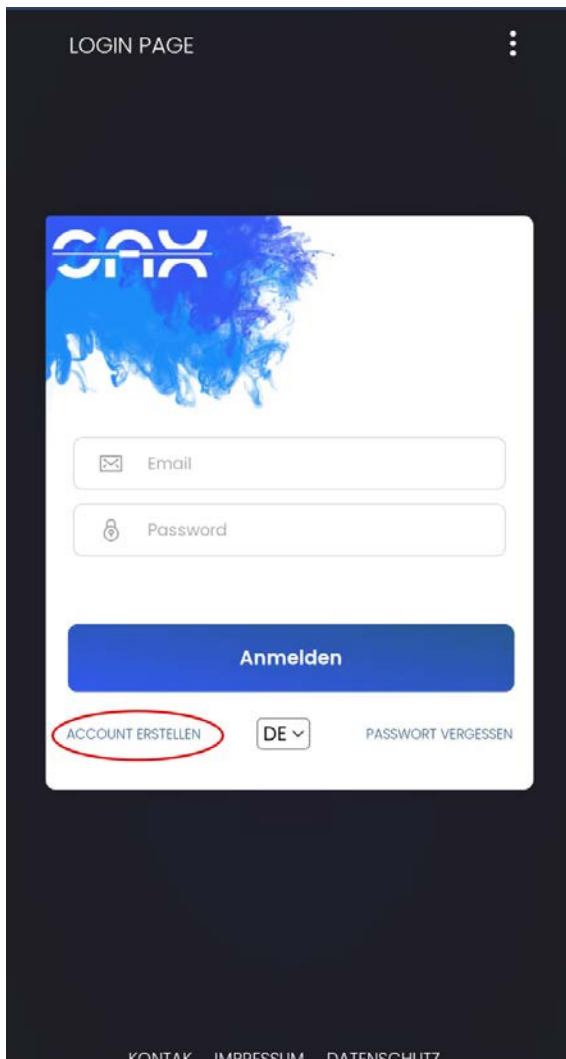
Sie können den Speicher über ein Webinterface und eine App überwachen. Der Speicher ist über das Internet mit dem Webserver der Firma SAX Power GmbH verbunden.

1. Rufen Sie folgende Internetadresse in ihrem Browser auf:  
**https://app.sax-power.net**

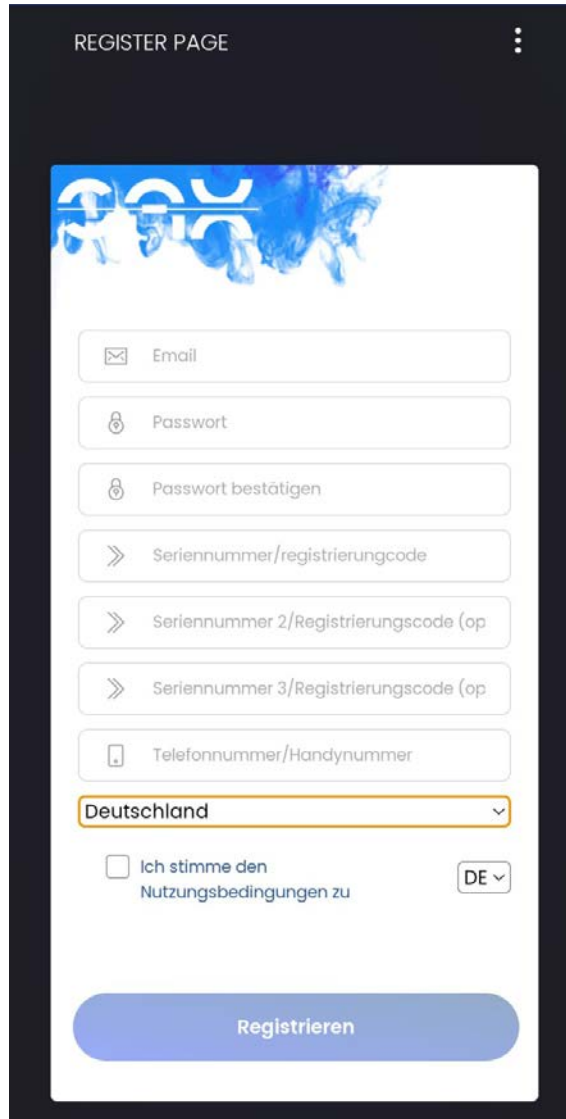


### Im Webserver registrieren

2. Klicken Sie bei der ersten Anmeldung auf „Ein Konto erstellen“. Geben Sie Ihre E-Mail Adresse und die Seriennummer des Speichers ein (diese steht auf dem Typenschild am Speichergehäuse) und vergeben Sie ein persönliches Passwort.
3. Klicken Sie auf „Registrieren“. Nun haben Sie ein Konto erstellt und können sich mit Ihrer E-Mail Adresse und dem Passwort anmelden.



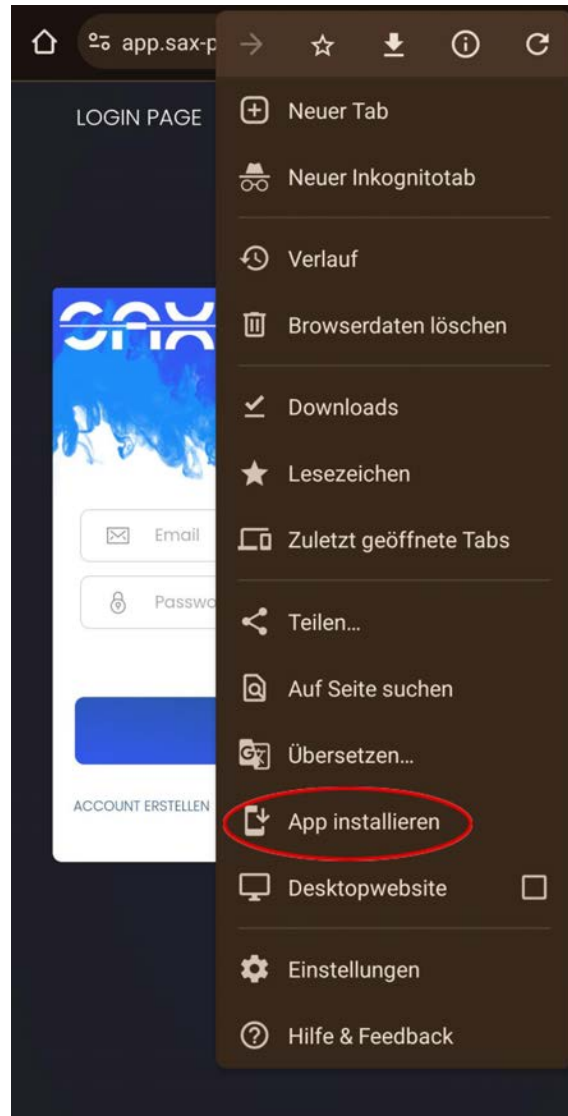
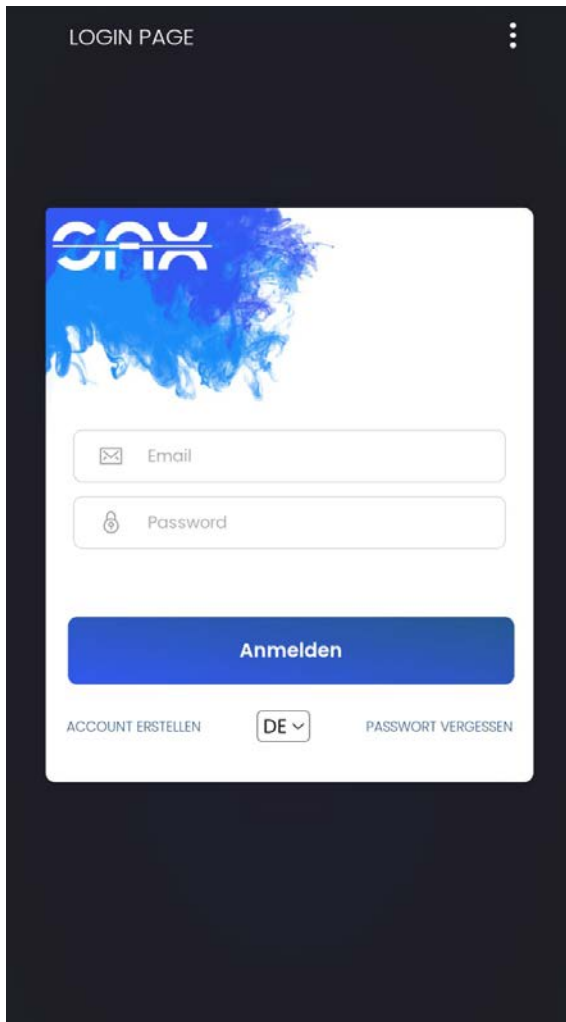
Anmeldeseite



Registrierung bei erstmaliger Anmeldung

## Installation der App für das Smartphone (nur Android)

1. Über den Internetbrowser kann eine App auf das Smartphone heruntergeladen werden, in der die gleichen Daten gezeigt werden wie im Browser. Dazu im Browser auf die Anmeldeseite navigieren, und über das Browsermenü die App installieren.





## Das SAX Power Dashboard



Ansicht SAX Power Dashboard

### Übersicht des Dashboards

- |                                    |                               |
|------------------------------------|-------------------------------|
| <b>1.</b> Allgemeine Einstellungen | <b>9.</b> Fehlermeldung       |
| <b>2-5.</b> Aktuelle Werte         | <b>10.</b> Netzleistung       |
| <b>6.</b> Diagramm                 | <b>11.</b> PV-Leistung        |
| <b>7.</b> Animation                | <b>12.</b> Speicherleistung   |
| <b>8.</b> Zustand                  | <b>13.</b> Ladezustand        |
|                                    | <b>14.</b> NA-Schutzmeldungen |

## Unterstützte Protokolle

Dieses Kapitel ist relevant für Kunden, die den Speicher in der Smart Home Installation konfigurieren möchten, also den Speicher von einer externen Einheit ansteuern. Modbus ist ein öffentlicher Industriestandard, mit dem andere Geräte den SAX-Speicher einfach integrieren und ansprechen können. Dadurch können Anlagen verschiedener Hersteller problemlos kombiniert werden. Es können Sollwerte für Wirkleistung und Verschiebungsfaktoren sowie Grenzwerte für Wirkleistung an den Speicher gegeben werden. Außerdem kann der Ladezustand (SOC) und die aktuelle Leistung am Speicher ausgelesen werden. Im Folgenden werden die im Speicher verwendeten Protokolle beschrieben.

### Modbus-RTU

Über die RS485-Schnittstelle können die Sollwerte an den Speicher gegeben werden. Hierfür wird das Modbus-RTU Protokoll verwendet. Für die Kommunikation wird der Speicher als Master (Server) und das Energiemanagement als Slave (Client) konfiguriert. Vom Speicher (Master) wird das Telegramm mit 8 Bytes (Tabelle 1) gesendet. Vom Energiemanagement (Slave) wird das Protokoll mit 17 Bytes in Tabelle 2 erwartet. Die CRC-Codierung verwendet den Startwert 0xFFFF und das Polynom 0xA001. Die Sollwerte oder Grenzwerte, die als letzte ankommen, sind im Speicher aktiv.

Tabelle 1: Protokoll des Energiemanagements, gesendet vom Speicher (Master)

Byte	Inhalt	Beschreibung
1	67 h	Adresse des Energiemanagements
2	03 h	Command Read
3	00 h	Start Register, Higher Byte
4	01 h	Start Register, Lower Byte
5	00 h	Anzahl der zu lesenden Register, Higher Byte
6	06 h	Anzahl der zu lesenden Register, Lower Byte
7	CRC LB	CRC, Lower Byte
8	CRC HB	CRC, Higher Byte

Tabelle 2: Protokoll des Energiemanagements, gesendet vom Energiemanagement (Slave)

Byte	Inhalt	Beschreibung
1	67 h	Adresse des Energiemanagements
2	03 h	Command Read
3	0C h	Länge des Telegrams in Byte
4	$P_{Soll}$ HB	Wirkleistungssollwert, Higher Byte
5	$P_{Soll}$ LB	Wirkleistungssollwert, Lower Byte
6	$\cos\Phi_{Soll}$ HB	Sollwert für $\cos\Phi$ , Higher Byte
7	$\cos\Phi_{Soll}$ LB	Sollwert für $\cos\Phi$ , Lower Byte
8	$P_{Limit\_L}$ HB	Leistungsgrenzwert (nur > 0) für Ladebetrieb, Higher Byte
9	$P_{Limit\_L}$ LB	Leistungsgrenzwert (nur > 0) für Ladebetrieb, Lower Byte
10	$P_{Limit\_Entl}$ HB	Leistungsgrenzwert (nur > 0) für Entladebetrieb, Higher Byte

11	P <sub>Limit_Entl</sub> LB	Leistungsgrenzwert (nur > 0) für Entladebetrieb, Lower Byte
12	Reserve	Reserve
13	Reserve	Reserve
14	Reserve	Reserve
15	Reserve	Reserve
16	CRC LB	CRC, Lower Byte
17	CRC HB	CRC, Higher Byte

### Prioritäten der Grenzwerte und Sollwerte (sinkende Priorität):

1. Grenzwerte für Schutz von Speicher und Betriebsmittel (Überstrom, Überlast, BMS und Leistungsbegrenzung für Plug-In)
2. Dynamische Netzunterstützung
3. Grenzwert für das Netzsicherheitsmanagement (digitales Signal)
4. Grenzwert der maximalen Anschlussleistung für Einspeisung PAV,E
5. Netzunterstützung bei Über- und Unterfrequenz
6. Grenzwerte von RS485-Schnittstelle oder TCP/IP Modbus
7. Leistungssollwert von RS485-Schnittstelle oder TCP/IP Modbus
8. Leistungssollwert für die „0“-Speicherregelung (nach dem Messwert eines Smartmeters)

Die Betriebsweisen 7 und 8 können nicht gleichzeitig eingestellt werden.

### Modbus TCP/UDP

Mit der standardisierten Modbus Protokoll-Schnittstelle haben Sie die Möglichkeit, den SAX Homespeicher einfach in Ihr Gesamtsystem einzubinden. Die IP-Adresse des Speichers kann am Display direkt am Speicher (E-Paper in der Mitte des Deckels) abgelesen werden. Die Registeradressen mit den zugehörigen Werten und Zugriffsarten sind in Tabelle 3 beschrieben. Die Ports für das Gateway sind:

TCP-Port: 3600 oder 502  
 UDP-Port: 3700

Tabelle 3: Modbus TCP Register-Adressen

Adresse			
Byte	Inhalt	Wert	Zugriffsart
0x29	41	Sollwert Leistung P	write only
0x2a	42	Sollwert cos(Phi)	write only
0x2b	43	Leistungsgrenzwert für Entladung	write only
0x2c	44	Leistungsgrenzwert für Ladung	write only
0x2d	45	Schaltzustand des Speichers	read / write <sup>(1)</sup>
0x2e	46	SOC des Speichers (Messwert)	read only
0x2f	47	Leistung P des Speichers (Messwert)	read only
0x30	48	Leistung des Smartmeters	read only

(1) Anmerkung:

- Für write gibt es zwei Befehle: „Aus“ 01 und „Ein“ 02
- Für read gibt es drei Zustände: „Aus“ 01 „Ein“ 02 und „Verbunden“ 03

(2) Anmerkung: 41, 42, 43, 44 sind nur nach Freischaltung verfügbar

(3) Anmerkung: Der Device-Identifer des Speichers ist 0x40

## Außerbetriebnahme

Zur Außerbetriebnahme genügt es, den Hauptschalter auszuschalten. Im abgeschalteten Zustand befindet sich der SAX Power-Speicher unterhalb der Sicherheitsspannung (20V).

1. Den Speicher am Netzschalter ausschalten

### Achtung:

Schalten Sie den Speicher nur für längere Zeit aus, wenn der Restladezustand **mindestens 50%** beträgt! Dies ist notwendig, um die Batteriezellen vor Tiefentladung zu schützen.

Schalten Sie den Speicher mindestens **alle 6 Monate** einmal an, um eine Tiefentladung der Batteriezellen zu verhindern.



## Technische Daten

### SAX Homespeicher HOME 5,8 kWh Systemdaten

Batterietyp	LiFePO4
Zelldaten	3,2 V; 15 Ah
Nutzbare Kapazität	5,76 kWh
Modular erweiterbar	bis 17,3 kWh (3 Speicher)
Nennspannung	230 V AC
Nennleistung normal	4,6 kW
Nennleistung bei Plug-In	3,7 kW
Nennstrom normal	20 A
Nennstrom bei Plug-in	16 A
Speichergewicht	52 kg
Speicherabmessung	530 mm x 530 mm x 250 mm
Standbyleistung / Verbrauch	ca. 4W

### SAX Homespeicher Betriebsdaten

All-in-One	Wechselrichter nicht notwendig
Wirkungsgrad für die Umrichtung	99%
Notstromfunktion	ja
Kommunikation	Modbus RTU, Modbus TCP/UDP
Kommunikations-Anschlüsse	RS485, RJ45 (LAN)
Garantie auf die Batterie	10 Jahre > 80%
Umgebungstemperatur (Betrieb)	5°C bis 35°C
Umgebungstemperatur (Lagerung, Transport)	-10°C bis 40°C
Staub- und Wasserschutz	IP 30
Zertifizierung	DE, AT, CH, FR, BE, PL VDE-AR-N 4105, UN 38.3
Schutzklasse	1 (Schutzerdung)

**SAX Power – Smartmeter ADL400**

Nennspannung	3x230/400 V
Verbrauch	< 10VA (eine Phase)
Impedanz	> 2MΩ
Eingangsstrom	3x10(80)A
Strom – Verbrauch	< 1VA
Genauigkeit	± 0,2%
Uhr Genauigkeit	≤ 0,5s/d
Pulsbandbreite	80 ± 20ms
Kommunikation – Schnittstelle	RS485
Kommunikation – Protokoll	Modbus RTU
Arbeitstemperaturbereich	-25°C ~ 55°C
Lagertemperaturbereich	-40°C ~ 70°C
Luftfeuchtigkeit	≤ 95% (keine Kondensation)
Höhe	< 2000m

**SAX Power – Smartmeter AEW100**

Nennspannung	3x230/400 V
Referenzfrequenz	50Hz
Verbrauch	< 2VA (eine Phase)
Eingangsstrom	3 x 20(100)A
Strom – Verbrauch	< 2VA (bei Maximalstrom)
Pulsbandbreite	80 ± 20ms
Kommunikation – Schnittstelle	Funkverbindung oder RS485
Kommunikation – Protokoll	Modbus RTU
Arbeitstemperaturbereich	-20°C ~ 60°C
Lagertemperaturbereich	-30°C ~ 70°C
Luftfeuchtigkeit	≤ 95% (keine Kondensation)
Höhe	< 2000m

## SAX Power – Smartmeter ADW200

Nennspannung	3 x 230/400 V
Referenzfrequenz	50Hz
Verbrauch	< 10VA (eine Phase)
Eingangsstrom	3 x 20(100)A
Strom - Verbrauch	< 2VA
Kommunikation - Schnittstelle	RS485
Kommunikation - Protokoll	Modbus RTU, DL/T 645-07
Arbeitstemperaturbereich	-25°C ~ 55°C
Lagertemperaturbereich	-40°C ~ 70°C
Luftfeuchtigkeit	≤ 95% (keine Kondensation)
Höhe	< 2000m

## Betriebsmeldungen, Probleme und Lösungen

Typische Probleme bei der Installation:

Problem	Mögliche Ursache	Lösung
Keine Verbindung zum Webserver	Switch blockiert IP-Adressenvergabe des Routers  DHCP-Server nicht korrekt konfiguriert	LAN-Kabel des Speichers direkt am Router anschließen  DHCP-Server so konfigurieren, dass genügend IP-Adressen zu Verfügung stehen.

Meldungen werden mit Abkürzungen am Display und im Webserver angezeigt. Ihre Bedeutungen mit den entsprechenden Handlungsmaßnahmen sind in folgender Tabelle beschrieben:

	Abkürzung	Bedeutung und Verhalten	Mögliche Maßnahmen
1	Aus	Speicher ist ausgeschaltet.	Meldung des Betriebszustands, keine Maßnahme erforderlich
2	Ein	Speicher ist eingeschaltet.	Meldung des Betriebszustands, keine Maßnahme erforderlich
3	Verbund	Speicher ist eingeschaltet und mit dem Netz verbunden.	Meldung des Betriebszustands, keine Maßnahme erforderlich
4	Standby	Speicher ist im Standby-Betrieb und schaltet ein wenn die Solaranlage ausspeist.	Meldung des Betriebszustands, keine Maßnahme erforderlich
5	60s Warten	Warten auf stabile Netzbedingungen	Meldung des Betriebszustands, keine Maßnahme erforderlich
6	SM Test	Automatischer Test des Smartmeters	Meldung des Betriebszustands, keine Maßnahme erforderlich

7	U>>	<p>Netzspannung zu hoch.</p> <p>2. Überspannungsstufe ist ausgelöst.</p> <p>Speicher schaltet aus.</p>	<p>Überprüfung von Netzan- schluss und Netzspannung</p> <p>Speicher schaltet automatisch ein, wenn die Netzspannung wieder im zulässigen Bereich liegt.</p>
8	U>	<p>Netzspannung zu hoch.</p> <p>1. Überspannungsstufe ist ausgelöst.</p> <p>Speicher schaltet aus.</p>	<p>Überprüfung von Netzan- schluss und Netzspannung</p> <p>Speicher schaltet automatisch wieder ein, wenn die Netzspannung wieder im zulässigen Bereich liegt.</p>
9	U<<	<p>Netzspannung zu niedrig.</p> <p>2. Unterspannungsstufe ist ausgelöst.</p> <p>Speicher schaltet aus.</p>	<p>Überprüfung von Netzan- schluss und Netzspannung</p> <p>Speicher schaltet automatisch wieder ein, wenn die Netzspannung wieder im zulässigen Bereich liegt.</p>
10	U<	<p>Netzspannung zu niedrig.</p> <p>1. Unterspannungsstufe ist ausgelöst.</p> <p>Speicher schaltet aus.</p>	<p>Überprüfung von Netzan- schluss und Netzspannung</p> <p>Speicher schaltet automatisch wieder ein, wenn die Netzspannung wieder im zulässigen Bereich liegt.</p>
11	f >	<p>Netzfrequenz zu hoch</p> <p>Speicher schaltet aus.</p>	<p>Überprüfung der Netzspannung</p> <p>Speicher schaltet automatisch wieder ein, wenn die Netzfrequenz wieder im zulässigen Bereich liegt.</p>
12	f <	<p>Netzfrequenz zu niedrig</p> <p>Speicher schaltet aus.</p>	<p>Überprüfung der Netzspannung</p> <p>Speicher schaltet automatisch wieder ein, wenn die Netzfrequenz wieder im zulässigen Bereich liegt.</p>
13	Insel	<p>Der Speicher ist vom Netz getrennt.</p> <p>Speicher schaltet aus.</p>	<p>Überprüfung von Netzverbin- dung und Schaltern</p> <p>Speicher schaltet automatisch wieder ein, wenn die Netzspannung wieder im zulässigen Bereich liegt.</p>
14	HW!	<p>Hardwarefehler im Speicher</p> <p>Der Speicher schaltet aus oder lässt sich nicht mehr einschalten.</p>	<p>Hauptschalter aus- und wieder einschalten. Wenn diese Meldung danach weiter ansteht, den Lieferanten kontaktieren.</p>

15	MR!	<p>Kommunikationsfehler zum Gateway</p> <p>Speicher bleibt in Betrieb. Anzeige am Display und Webserver ist falsch.</p>	<p>Hauptschalter aus- und wieder einschalten. Wenn diese Meldung danach weiter ansteht, den Lieferanten kontaktieren. Weiterbetrieb des Speichers ist möglich.</p> <p>Verbindung zu Webserver und Display ist gestört. Messwerte und Meldungen werden eventuell falsch angezeigt.</p>
16	MT!	<p>Kommunikationsfehler zum Gateway</p> <p>Speicher bleibt in Betrieb. Anzeige am Display und Webserver ist falsch.</p>	<p>Hauptschalter aus- und wieder einschalten. Wenn diese Meldung danach weiter ansteht, den Lieferanten kontaktieren. Weiterbetrieb des Speichers ist möglich.</p> <p>Verbindung zu Webserver und Display ist gestört. Messwerte und Meldungen werden eventuell falsch angezeigt.</p>
17	SMI!	<p>Kommunikationsfehler mit dem Smartmeter</p> <p>Der Speicher schaltet aus oder lässt sich nicht mehr einschalten.</p>	<p>Verbindungskabel zum Smartmeter und Speicher überprüfen. Wenn die Betriebsart „Leistungsregelung nach einem Sollwert von RS485“ gewählt wird, steht dieser Fehler an, wenn der Speicher 10 s lang keinen Leistungssollwert erhält. Fehler können am Kommunikationsweg oder Modbusprotokoll liegen.</p>
18	SM2!	<p>Nicht korrekte Schaltung des Smartmeters</p> <p>Der Speicher schaltet nach einem automatischen Test aus.</p>	<p>Anschlüsse von Messgeräten für Spannungen und Ströme überprüfen. Eventuell ist die Phasenzuordnung der Spannungs- und Strommessungen falsch. Klappstromwandler sind eventuell nicht richtig geschlossen. Nach der Beseitigung des Fehlers kann der Speicher mit dem Hauptschalter wieder eingeschaltet werden.</p>
19	I>	<p>Überlastung des Speichers</p> <p>Speicher schaltet aus.</p>	<p>Speicher schaltet automatisch wieder ein, wenn die Netzspannung wieder im zulässigen Bereich liegt.</p> <p>Wenn nach drei Wiedereinschaltungen der Fehler bleibt, schaltet der Speicher nicht mehr automatisch ein.</p> <p>Speicher mit Hauptschalter ausschalten, Kurzschluss oder Überlastung finden und beseitigen und danach wieder einschalten.</p>



20	I>>	<p>Kurzschluss</p> <p>Speicher schaltet aus.</p>	<p>Speicher schaltet automatisch wieder ein, wenn die Netzspannung wieder im zulässigen Bereich liegt.</p> <p>Wenn nach drei Wiedereinschaltungen der Fehler bleibt, schaltet der Speicher nicht mehr automatisch ein.</p> <p>Speicher mit Hauptschalter ausschalten, Kurzschluss oder Überlastung finden und beseitigen und danach wieder einschalten.</p>
21	!l	<p>Fehler in der Strommessung</p> <p>Speicher schaltet aus.</p>	<p>Hauptschalter aus- und wieder einschalten. Wenn diese Meldung danach weiter ansteht, den Lieferanten kontaktieren.</p>
22	U!	<p>Fehler in der Spannungsmessung</p> <p>Der Speicher schaltet aus oder lässt sich nicht mehr einschalten.</p>	<p>Hauptschalter aus- und wieder einschalten. Wenn diese Meldung danach weiter ansteht, den Lieferanten kontaktieren.</p>
23	Rel!	<p>Fehler eines Koppelschalters</p> <p>Der Fehler tritt nach einem automatischen Test beim Einschalten auf. Der Speicher lässt sich nicht mehr einschalten.</p>	<p>Hauptschalter aus- und wieder einschalten. Wenn diese Meldung danach weiter ansteht, den Lieferanten kontaktieren.</p>
24	Bat!	<p>Batteriespannung zu hoch oder zu niedrig</p> <p>Batterietemperatur zu hoch</p> <p>Der Speicher schaltet aus oder lässt sich nicht mehr einschalten.</p>	<p>Speicher mit Hauptschalter ausschalten, 30s warten, an das Netz anschließen und wieder einschalten. Wenn diese Meldung danach weiter ansteht, den Lieferanten kontaktieren.</p>



[www.sax-power.net](http://www.sax-power.net)